

WALTERSCHEID

> ERSATZTEILKATALOG
> SPARE PARTS CATALOGUE
> CATALOGUE DE PIECES DE RECHANGE
TAS 2012

> UNTERLENKER
LOWER LINKS
BARRE D'ATTELAGE INFERIEURE

> STABILISIERUNGSSYSTEME
STABILISATION SYSTEMS
SYSTEMES DE STABILISATION

> DISTANZHALTER
SPACERS
TIGE D'ECARTEMENT

> OBERLENKER
TOP LINKS
BARRE D'ATTELAGE SUPERIEURE

> HUBSTREBEN
LIFT RODS
CHANDELLE DE LEVAGE



PROFIS KAUFEN WALTERSCHEID EIN MARKENZEICHEN SETZT NEUE MASSSTÄBE

Sehr geehrte Damen und Herren,

der Name GKN Walterscheid steht für die Entwicklung und Innovation von Antriebssystemen für die Landwirtschaft. Richtungweisend sind unsere Konstruktionen von Gelenkwellen, Überlast- und Freilaufkupplungen sowie Traktor-Anbau-Systemen.



> Achten Sie auf „Walterscheid inside“

Immer mehr Landtechnikhersteller setzen deshalb auf das Know How und Originalkomponenten von GKN Walterscheid; und dies nicht ohne Grund. Diese Komponenten werden in zunehmendem Maße individuell für die tatsächlichen Anforderungen an Traktoren und Landmaschinen entwickelt und gefertigt. Modernen Maschinen verleihen sie höchste Zuverlässigkeit und Betriebssicherheit sowie lange und wartungsarme Einsatzzeiten.

Vor diesem Hintergrund empfehlen wir mehr denn je, auf original Ersatzteile von Walterscheid zu setzen. „Walterscheid inside“ erkennen Sie an unserem Markenzeichen auf allen Ersatzteilen. Nur das Original garantiert höchste Zuverlässigkeit und eine optimale Verwendung.



Walterscheid
das Original

> Schneller zum richtigen Ersatzteil

Unser neuer Ersatzteilkatalog wird Ihnen die Auswahl und Beschaffung von original Walterscheid Ersatzteilen erleichtern.

Der Katalog bietet auch einige zusätzliche Funktionen und Rubriken, wie zum Beispiel neue Identifizierungshilfen, die eine sichere Teileauswahl ermöglichen.

Er umfasst das Standardprogramm der Unterlenker, Stabilisierungssysteme, Distanzhalter, Oberlenker (mech. u. hydr.), Hubstreben (hydr.) sowie allen entsprechenden Zubehörteilen.

Alle aktuellen Programmerweiterungen und Neuentwicklungen sind bereits enthalten.

Dieser neue Katalog ersetzt alle bisherigen Ersatzteilkataloge.

Sollten Sie darüber hinaus weitere Informationen benötigen, helfen Ihnen unsere Fachingenieure der Anwendungstechnik gerne weiter.

Service

GKN WALTERSCHEID GMBH

Hauptstraße 150

D-53797 Lohmar

Tel: +49 2246 12-0

Fax: +49 2246 12-3501

info@gkn-walterscheid.de

www.gkn-walterscheid.de

1. UNTERLENKER

1.1 Unterlenkerhaken Sätze	10
1.2 Unterlenkerhaken	11
1.3 Unterlenkerhaken Einzelteile	12
1.4 Unterlenkerhaken Zubehör	16
1.5 Kugelgelenkköpfe für Unterlenker	23

2. STABILISIERUNGSSYSTEME

2.1 Stabilisatoren mechanisch	
ASST-B	28
ASST-B Einzelteile	32
Gabelstange	40
Laschensatz	41
Kugelgelenkkopf	41
Stangenkopf	42
Gabelstangensatz	43
Kettensatz	44
2.2 Stabilisatoren hydraulisch	
HGST Grundkörper	45
HGST Zubehör	46
HVST Sätze und Zubehör	48

3. DISTANZHALTER

3.1 Distanzhalter	
DHM-A Stabilisator	52
DHSL Stabilisator	52
DHSL OV Stabilisator	53

4. OBERLENKER

4.1 Hydraulischer Oberlenker	
HOLHS für Gabelgelenkkopf	56
HOLKS für Gabelgelenkkopf und geräteseitigen Kugelgelenkkopf	65
HOLKH mit Kugelgelenkkopf	66
Gabelkopf	67
Kugelhülse	68
Reduzierhülse	69
HOLHS Hydraulischer Oberlenker Einzelteile	70
HOLKS Hydraulischer Oberlenker Einzelteile	78
HOLKH Hydraulischer Oberlenker Einzelteile	82
4.2 Spindeloberlenker	
Spindeloberlenker Einzelteile	84
Kugelgelenkkopf OL	90
OHK Oberlenkerhaken	91
OHK Oberlenkerhaken Einzelteile	92
OL-B / OL-C Stufenrohre	94
Gabelgelenkkopf	95
Gabelgelenkkopf Einzelteile	96

5. HUBSTREBE

5.1 Hubstrebe hydraulisch	
Hubstrebe hydraulisch, Einzelteile	100
Anschweißmuffe	101
Anschweißstück	101

PROFESSIONALS BUY WALTERSCHEID PRODUCTS A BRAND SETS NEW STANDARDS

Dear Reader,

the name GKN Walterscheid stands for the development and innovation of agricultural driveline systems. Our designs of PTO drive shafts, overload and overrunning clutches and tractor attachment systems point the way ahead.



> Look out for “Walterscheid inside”

More and more agricultural equipment manufacturers rely on the expertise and original components of GKN Walterscheid; and not without reason. These components are increasingly developed and produced individually for the actual requirements of tractors and agricultural machinery. Modern machines give them maximum reliability and operational safety as well as long and low maintenance operating times.

Against this background, we recommend more than ever to rely on original spare parts from Walterscheid. “Walterscheid inside” can be seen on our brand labels on all spare parts. Only the original guarantees maximum reliability and optimum use.



Walterscheid
the original

> Find the right spare part faster

Our new spare parts catalogue makes the selection and procurement of original Walterscheid spare parts easier for you.

The catalogue also provides some additional functions and categories such as, for example new identification aids, which enable reliable selection of parts.

It includes the standard range of the lower links, stabilisation systems, spacers, top links (mechanical and hydraulic), lift rods (hydraulic) and all corresponding accessory parts.

All current additions to the range and new developments are already included.

This new catalogue supersedes all previous spare parts catalogues.

If you need further information, our application technology specialists are pleased to provide further assistance.

Service

GKN WALTERSCHEID GMBH

Hauptstraße 150

D-53797 Lohmar

Tel.: +49 2246 12-0

Fax: +49 2246 12-3501

info@gkn-walterscheid.de

www.gkn-walterscheid.de

TABLE OF CONTENTS

SPARE PARTS CATALOGUE TAS 2012

1. LOWER LINKS

1.1 Lower link hooks sets	10
1.2 Lower link hooks	11
1.3 Lower link hooks individual parts	12
1.4 Lower link hooks accessories	16
1.5 Eye bolts for lower links	23

2. STABILISATION SYSTEMS

2.1 Stabilisers, mechanical	
ASST-B	28
ASST-B Individual parts	32
Fork rod	40
Latch kit	41
Ball end	41
Rod head	42
Fork rod kit	43
Chain kit	44
2.2 Stabilisers, hydraulic	
HGST Base unit	45
HGST Accessories	46
HVST Kits and accessories	48

3. SPACERS

3.1 Spacers	
DHM-A Stabiliser	52
DHSL Stabiliser	52
DHSL OV Stabiliser	53

4. TOP LINKS

4.1 Hydraulic top link	
HOLHS for fork end	56
HOLKS for fork end and ball end on the machine side	65
HOLKH with ball end	66
Fork head	67
Ball bush	68
Adapter bush	69
HOLHS Hydraulic top link individual parts	70
HOLKS Hydraulic top link individual parts	78
HOLKH Hydraulic top link individual parts	82
4.2 Spindle top links	
Spindle top link individual parts	84
Ball end OL	90
OHK Top link hooks	91
OHK Top link hook individual parts	92
OL-B / OL-C Rod stages	94
Fork end	95
Fork end individual parts	96

5. LIFT RODS

5.1 Lift rods, hydraulic	
Hydraulic lift rods individual parts	100
Welding sleeve	101
Welding boss	101

CATALOGUE DE PIÈCES DE RECHANGE TAS

LES PROFESSIONNELS ACHETENT LES PRODUITS WALTERSCHEID UN LABEL ETABLIT DE NOUVELLES NORMES

Mesdames et Messieurs,

Le nom de GKN Walterscheid est synonyme de développement et d'innovation de systèmes d'entraînement pour l'agriculture. La conception de nos transmissions, limiteurs de couple, roues libres et systèmes d'attelage pour tracteurs est unique au monde.



> N'utilisez que des produits originaux « Walterscheid »

Un nombre de plus en plus important de constructeurs de machines agricoles mise donc sur le savoir-faire et sur les composants originaux de GKN Walterscheid ; et ceci pour cause ! Ces composants sont conçus, réalisés et, de plus en plus, étudiés sur mesure pour les exigences réelles imposées aux tracteurs et aux machines agricoles. Ces composants confèrent aux machines modernes une fiabilité et une sécurité de fonctionnement maximales, de même, qu'une disponibilité optimale et ne nécessitent pratiquement pas d'entretien.

Sur cette base, nous vous recommandons plus que jamais de miser sur des pièces de rechange originales de Walterscheid. Vous reconnaîtrez les produits originaux « Walterscheid » à notre emblème figurant sur toutes les pièces de rechange. Seul l'original garantit une fiabilité maximale et une utilisation optimale.



Walterscheid
l'Original

> Trouver plus rapidement la pièce de rechange adéquate

Notre nouveau catalogue des pièces de rechange vous facilitera le choix et l'approvisionnement en pièces de rechange originales Walterscheid.

Ce catalogue présente quelques fonctions et rubriques supplémentaires. Comme par exemple les nouvelles planches d'aide à l'identification permettant de sélectionner la ou les pièce(s) qu'il vous faut.

Le catalogue comporte la gamme standard de barre d'attelage inférieure, systèmes de stabilisation, tige d'écartement, barre d'attelage supérieure et de chandelle de levage

Dans ce catalogue figurent également toutes les extensions de gamme et les dernières nouveautés. Ce nouveau catalogue remplace et annule tous les anciens catalogues de pièces de rechange.

Pour de plus amples renseignements sur nos produits et leurs applications, nous vous prions de bien vouloir consulter nos spécialistes produits qui sont à votre disposition.

Service

GKN WALTERSCHEID GMBH

Hauptstraße 150

D-53797 Lohmar

T: +49 2246 12-0

F: +49 2246 12-3501

info@gkn-walterscheid.de

www.gkn-walterscheid.de

CONTENU

CATALOGUE DE PIÈCES DE RECHANGE TAS 2012

1. BARRE D'ATTELAGE INFÉRIEURE

1.1 Kit crochets de barre d'attelage inférieure	10
1.2 Crochet de barre d'attelage inférieure	11
1.3 Pièces de rechange de crochet de barre d'attelage inférieure	12
1.4 Accessoires de crochet de barre d'attelage inférieure	16
1.5 Rotules à souder pour barre d'attelage inférieure	23

2. SYSTEMES DE STABILISATION

2.1 Stabilisateurs mécaniques	
ASST-B, ADSST	28
Pièces de rechange ASST-B, ADSST	32
Tige piletée à chape	40
Jeu d'attaches bielle inf. pour chape	41
Tige filetée à rotule d'articulation	41
Tige filetée à embout plat	42
Jeu d'attaches bielle inf. pour embout plat	43
Kit chaîne	44
2.2 Stabilisateurs hydrauliques	
Corps de base HGST	45
Accessoires HGST	46
Ensembles et accessoires HVST	48

3. TIGE D'ECARTEMENT

3.1 Tige d'écartement	
Tige d'écartement DHM-A	52
Tige d'écartement DHSL	52
Tige d'écartement DHSL OV	53

4. BARRE D'ATTELAGE SUPÉRIEURE

4.1 Barre d'attelage supérieure hydraulique	
HOLHS à chape et crochet côté machine	56
HOLKS à chape et à rotule côté machine	65
HOLKH à rotule et crochet côté machine	66
Chape	67
Rotule	68
Bague de réduction	69
HOLHS Pièces de rechange barre d'attelage supérieure hydraulique	70
HOLKS Pièces de rechange barre d'attelage supérieure hydraulique	78
HOLKH Pièces de rechange barre d'attelage supérieure hydraulique	82
4.2 Barre d'attelage supérieure mécanique	
Pièces de rechange barre supérieure mécanique	84
Rotule d'articulation	90
Crochet de barre d'attelage supérieure OHK	91
Pièces de rechange crochet de barre d'attelage supérieure OHK	92
Corps OL-B / OL-C	94
Tête de chape	95
Pièces de rechange tête de chape	96

5. CHANDELLE

5.1 Chandelle hydraulique	
Pièces de rechange chandelle hydraulique	100
Manchon à souder	101
Pièce à souder	101



1. > UNTERLENKER

> LOWER LINKS

> BARRE D'ATTELAGE INFÉRIEURE

- 1.1 > UNTERLENKERHAKEN SÄTZE
 - > LOWER LINK HOOK KITS
 - > KIT CROCHETS DE BARRE D'ATTELAGE INFÉRIEURE

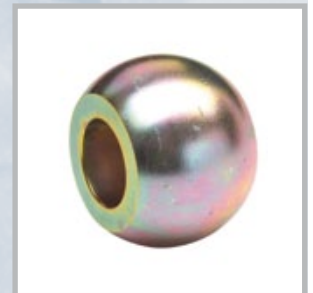
- 1.2 > UNTERLENKERHAKEN
 - > LOWER LINK HOOKS
 - > CROCHET DE BARRE D'ATTELAGE INFÉRIEURE



- 1.3 > UNTERLENKERHAKEN EINZELTEILE
 - > LOWER LINK HOOKS INDIVIDUAL PARTS
 - > PIECES DE RECHANGE CROCHET DE BARRE D'ATTELAGE INFÉRIEURE



- 1.4 > UNTERLENKERHAKEN ZUBEHÖR
 - > LOWER LINK HOOKS ACCESSORIES
 - > ACCESSOIRES CROCHET DE BARRE D'ATTELAGE INFÉRIEURE



- 1.5 > KUGELGELENKKÖPFE FÜR UNTERLENKER
 - > BALL ENDS FOR LOWER LINKS
 - > ROTULE A SOUDER POUR BARRE D'ATTELAGE INFÉRIEURE



1.1 > UNTERLENKERHAKEN SÄTZE

> LOWER LINK HOOK KITS

> KIT CROCHETS DE BARRE D'ATTELAGE INFERIEURE



UHKS-C CAT.1 – CAT.4

Typ / Type / Type	Leistung / Power range / Puissance max. kW (PS / HP/ CV)	Bestell-Nr. / Part No. / Référence
Cat. 1	40 (55)	1200325
Cat. 2	74 (100)	1200050
Cat. 3L	92 (125)	1200051
Cat. 3	165 (225)	1200052
Cat. 4	294 (400)	1200053*

UHKS-C Cat.1 F
UHKS-C Cat.2 F
UHKS-C Cat.3L F
UHKS-C Cat.3 F



UHKS-C Cat.4 F



UHKS-C CAT.1 – CAT.4 (F)

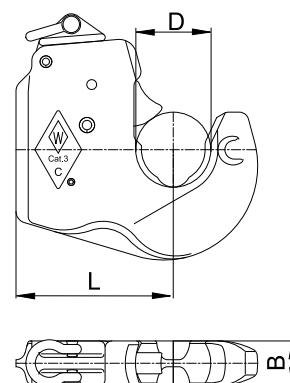
Typ / Type / Type	Leistung / Power range / Puissance max. kW (PS / HP/ CV)	Bestell-Nr. / Part No. / Référence
Cat. 1	40 (55)	1204904
Cat. 2	74 (100)	1204905
Cat. 3L	92 (125)	1204906
Cat. 3	165 (225)	1204907
Cat. 4	294 (400)	1204908*

* Enthält keine Kugelfangprofile
* Does not contain any ball guide cones
* Sans rotules à cône de guidage

1.2 > UNTERLENKERHAKEN

> LOWER LINK HOOKS

> CROCHET DE BARRE D'ATTELAGE INFERIEURE



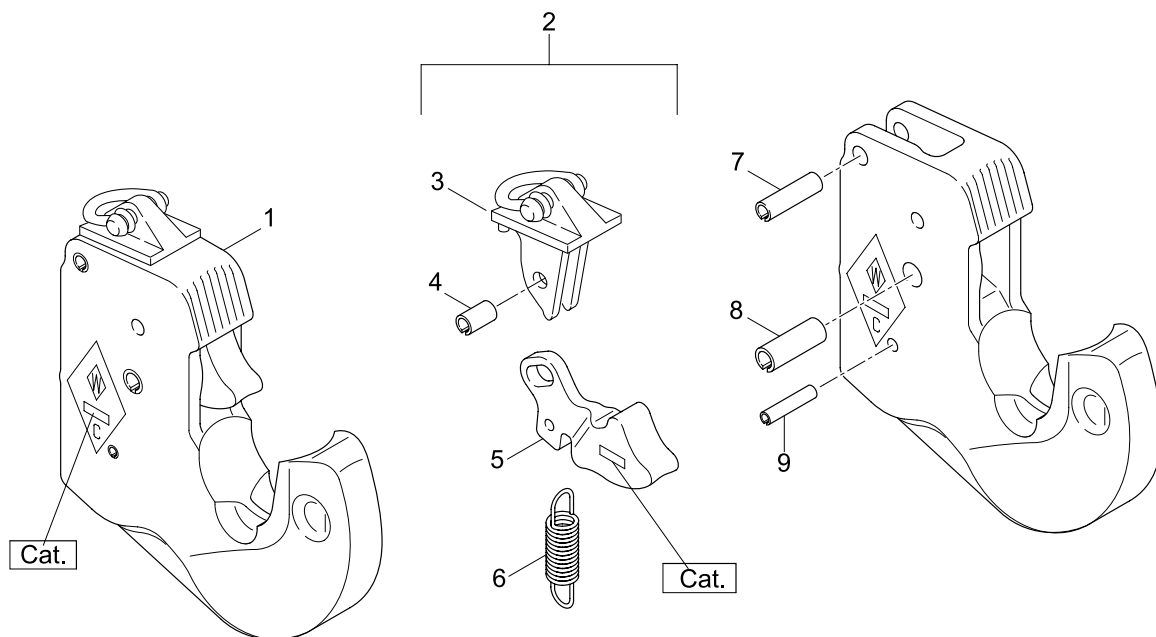
UHK-C CAT.1 – CAT.4

Typ / Type / Type	Leistung / Power range / Puissance	D	L	B	Bestell-Nr. / Part No. / Référence
	max. kW (PS / HP/ CV)	[mm]	[mm]	[mm]	
Cat. 1	40 (55)	44	105	28	1200182
Cat. 2	74 (100)	56	115	34	1200016
Cat. 2H	92 (125)	56	115	34	1200017
Cat. 3L	92 (125)	64	134	38	1200018
Cat. 3	165 (225)	64	134	38	1200020
Cat. 4	294 (400)	85	180	50	1309746

1.3 > UNTERLENKERHAKEN EINZELTEILE

> LOWER LINK HOOKS INDIVIDUAL PARTS

> PIÈCES DE RECHAN GE CROCHET DE BARRE D'ATTELAGE INFÉRIEURE



UHK-C

Pos.-Nr. Item Repère	Typ Type Type	Techn. Angabe Technical data Données techniques	Norm Norm Norme	Bestell-Nr. Part No. Réf.
1				→ Seite/ Page / Page 11
2	Cat. 1; 2; 2H			1200001
2	Cat. 3L; 3			1200002
2	Cat. 4			1309751
3	Cat. 1; 2; 2H			1200029
3	Cat. 3L; 3			1200030
3	Cat.4			1200031
4	Cat. 1/2	8x16	DIN 1484	1308511
4	Cat. 3	8x18	DIN 1484	1309988
4	Cat. 4	10x24	DIN 1484	1200473
5	Cat. 1; 2; 2H			1308515
5	Cat. 3L; 3			1309758
5	Cat. 4			1309752
6	Cat. 1 / 2 / 3	16,0x1,6		1308524
6	Cat. 4	18,6x2,0		1309755
7	Cat. 1	10x28	DIN 1481	1200274
7	Cat. 2	10x32	ISO 8752	1099432
7	Cat. 3L / 3	13x36	DIN 1481	1099599
7	Cat. 4	18x50	DIN 1481	1306342
8	Cat. 1	10x28	DIN 1481	1200274
8	Cat. 2	10x32	ISO 8752	1099432
8	Cat. 3L / 3	10x36	ISO 8752	1308520
8	Cat. 4	13x50	DIN 1481	1304299
9	Cat. 1	6x22	DIN 1481	1200478
9	Cat. 2	6x28	DIN 1481	1010486
9	Cat. 3L / 3	6x32	ISO 8752	1099435
9	Cat. 4	8x40	ISO 8752	1200427

1.3 > UNTERLENKERHAKEN EINZELTEILE

> LOWER LINK HOOKS INDIVIDUAL PARTS

> PIÈCES DE RECHAN GE CROCHET DE BARRE D'ATTELAGE INFÉRIEURE



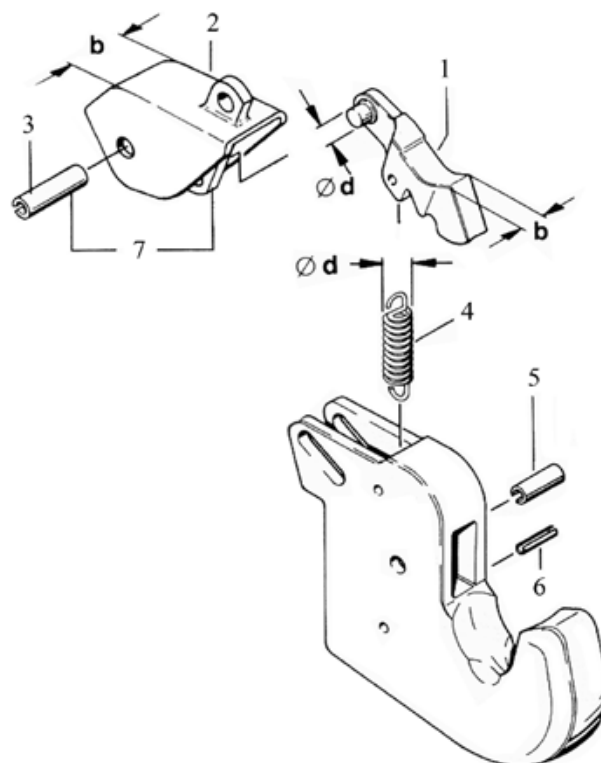
UHK-C

Pos.-Nr. Item Repère	Benennung	Description	Désignation
1	Unterlenkerhaken	Lower link hooks	Crochet de barre d'attelage inférieure
2	Sperrklinkensatz	Latch kit	Kit verrou
2	Sperrklinkensatz	Latch kit	Kit verrou
2	Sperrklinkensatz	Latch kit	Kit verrou
3	Verschlusshebel	Actuation cover	Levier de verrouillage
3	Verschlusshebel	Actuation cover	Levier de verrouillage
3	Verschlusshebel	Actuation cover	Levier de verrouillage
4	Spannstift	Roll pin	Goupille de serrage
4	Spannstift	Roll pin	Goupille de serrage
4	Spannstift	Roll pin	Goupille de serrage
5	Sperrklinke	Latch	Doigt de verrou
5	Sperrklinke	Latch	Doigt de verrou
5	Sperrklinke	Latch	Doigt de verrou
6	Feder	Spring	Ressort
6	Feder	Spring	Ressort
7	Spannstift	Roll pin	Goupille de serrage
7	Spannstift	Roll pin	Goupille de serrage
7	Spannstift	Roll pin	Goupille de serrage
7	Spannstift	Roll pin	Goupille de serrage
8	Spannstift	Roll pin	Goupille de serrage
8	Spannstift	Roll pin	Goupille de serrage
8	Spannstift	Roll pin	Goupille de serrage
8	Spannstift	Roll pin	Goupille de serrage
9	Spannstift	Roll pin	Goupille de serrage
9	Spannstift	Roll pin	Goupille de serrage
9	Spannstift	Roll pin	Goupille de serrage
9	Spannstift	Roll pin	Goupille de serrage

1.3 > UNTERLENKERHAKEN EINZELTEILE

> LOWER LINK HOOKS INDIVIDUAL PARTS

> PIÈCES DE RECHAN GE CROCHET DE BARRE D'ATTELAGE INFÉRIEURE



UHK-B

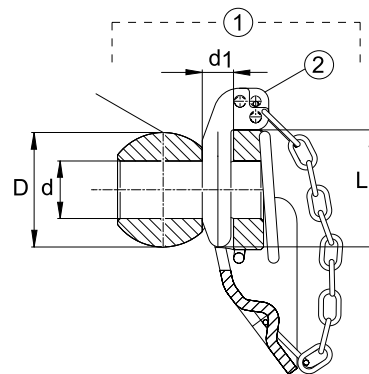
Pos.-Nr. Item Repère	Cat. 2L	Cat. 2, 2H	Cat. 3	Cat. 3H
	Bestell Nr. / Part No. / Réf.			
1	1305236 b ~ 16, Ød ~ 10	1099478 b ~ 16, Ød ~ 12	1099474 b ~ 18, Ød ~ 12	1099474 b ~ 18, Ød ~ 12
2	siehe/ see /voir Pos. 7 b ~ 45	siehe/ see /voir Pos. 7 b ~ 45	siehe/ see /voir Pos. 7 b ~ 49	siehe/ see /voir Pos. 7 b ~ 49
3	1306240 10x45 DIN 1481	1304301 13x45 DIN 1481	1304299 13x50 DIN 1481	1304299 13x50 DIN 1481
4	1305126 Ød ~ 14	1099481 Ød ~ 14,6	1099481 Ød ~ 14,6	1099481 Ød ~ 14,6
5	1099432 10x32 DIN 1481	1099433 13x32 DIN 1481	1099599 13x36 DIN 1481	1099599 13x36 DIN 1481
6	1010486 6x28 DIN 1481	1010486 6x28 DIN 1481	1099435 6x32 DIN 1481	1099435 6x32 DIN 1481
7	1306257 agraset 309	1306103 agraset 310	1306104 agraset 311	1306104 agraset 311

- 1.3 > UNTERLENKERHAKEN EINZELTEILE
 > LOWER LINK HOOKS INDIVIDUAL PARTS
 > PIÈCES DE RECHAN GE CROCHET DE BARRE D'ATTELAGE INFÉRIEURE

UHK-B

Pos.-Nr. Item Repère	Benennung	Description	Désignation
1	Sperrklinke	Latch	Verrou
2	Verschlusshebel	Actuation cover	Levier de verrouillage
3	Spannstift	Roll pin	Goupille de serrage
4	Zugfeder	Tension spring	Ressort de traction
5	Spannstift	Roll pin	Goupille de serrage
6	Spannstift	Roll pin	Goupille de serrage
7	Agraset Verschlusshebel	Agraset locking lever	Levier de verrouillage Agraset

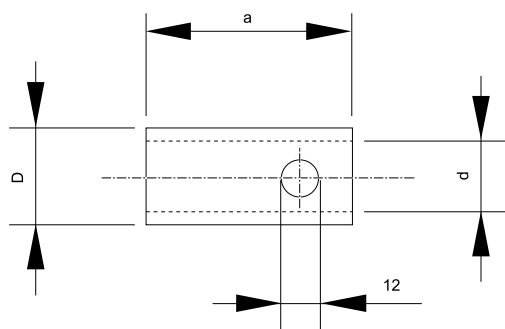
1.4 > UNTERLENKERHAKEN ZUBEHÖR
> LOWER LINK HOOKS ACCESSORIES
> ACCESSOIRES – CROCHET DE BARRE D'ATTELAGE INFERIEURE



KUGELFANGPROFIL
BALL GUIDE CONE
ROTULE A CONE DE GUIDAGE

MIT KLAPPSTECKER
WITH LINCH PIN
AVEC GOUPILLE D'ARRET

Pos.-Nr. Item Repère	Benennung Description Désignation	Haken Hook Crochet	Geräteanschluss Implement side Côté machine	D	d	d1	L	Bestell-Nr. Part No. Réf.	
				[mm]	[mm]	[mm]	[mm]		
1	Kugelfangprofil Ball guide cone Rotule à cône de guidage	Cat. 1	Cat. 1	44	22,4	12		1305209	
		Cat. 2	Cat. 2	56	28,7	12		1099032	
		Cat. 3	Cat. 2	64	28,7	12		1099035	
		Cat. 3	Cat. 3	64	37,3	12		1099034	
		Cat. 3	Cat. 3	64	37,3	17		1099033	
2	Klappstecker Linch pin Goupille d'arrêt	Cat. 1				12	45	1200322	
		Cat. 2				12	52	1305855	
		Cat. 3							
		Cat. 3					17	61	1305854

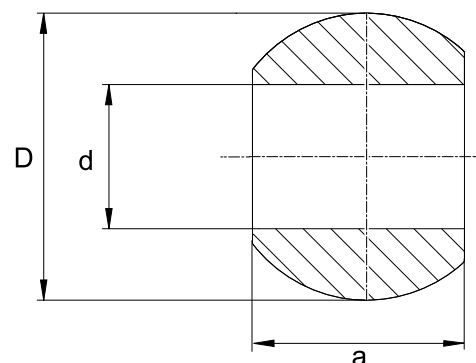


REDUZIERHÜLSE
ADAPTER BUSH
DOUILLE D'ADAPTAT

FÜR KUGELFANGPROFIL
FOR BALL GUIDE CONES
POUR ROTULE A CONE DE GUIDAGE

Haken Hook Crochet	Geräteanschluss Implement side Côté machine	D	d	a	Bestell-Nr. Part No. Réf.
		[mm]	[mm]	[mm]	
Cat. 2	Cat. 1	28	22,4	63	1082651
Cat. 3	Cat. 2	37	28,7	62	1305281

1.4 > UNTERLENKERHAKEN ZUBEHÖR
 > LOWER LINK HOOKS ACCESSORIES
 > ACCESSOIRES – CROCHET DE BARRE D'ATTELAGE INFERIEURE

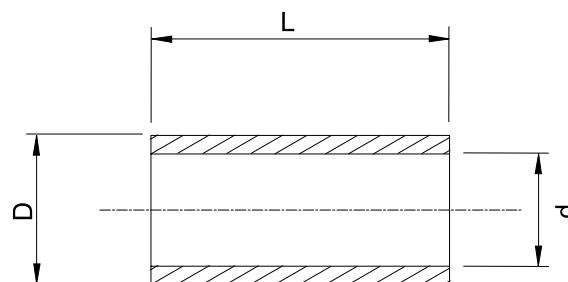


KUGELHÜLSE UNTEN
LOWER BALL BUSH
ROTULE INFERIEURE

FÜR BEIDSEITIG GELAGERTE GERÄTEBOLZEN
FOR DOUBLE-MOUNTED IMPLEMENT BOLTS
POUR TENONS A SUPPORT BI-LATERAL

Haken Hook Crochet	Geräteanschluss Implement side Côté machine	D	d	a	Bestell-Nr. Part No. Réf.
		[mm]	[mm]	[mm]	
Cat. 1	Cat. 1	44	22,4	35	1305051
Cat. 2	Cat. 2	56	28,7	45	1099037
Cat. 3	Cat. 2	64	28,7	45	1099039
Cat. 3	Cat. 3	64	37,3	45	1099038
Cat. 3 HD*	Cat. 3	64	37,3	45	1202332
Cat. 4	Cat. 3	85	37,3	57	1200049
Cat. 4	Cat. 4	85	51,0	57	1306330

* Heavy Duty (höher belastbar)
 * Heavy Duty
 * Version renforcée (pour applications à fortes charges)

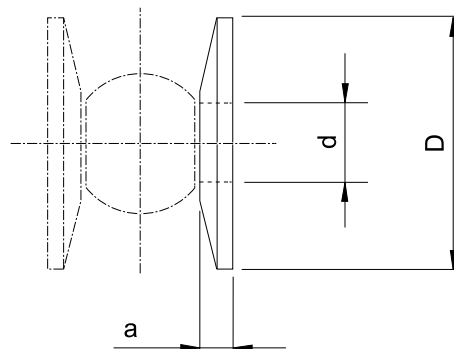


REDUZIERHÜLSE
ADAPTER BUSH
DOUILLE D'ADAPTAT^o

FÜR KUGELHÜLSE UNTEN
FOR LOWER BALL BUSH
POUR ROTULE INFERIEURE

Haken Hook Crochet	Geräteanschluss Implement side Côté machine	D	d	L	Bestell-Nr. Part No. Réf.
		[mm]	[mm]	[mm]	
Cat. 2	Cat. 1	28	22,4	45	1305279
Cat. 3	Cat. 2	37	28,7	45	1305280

1.4 > **UNTERLENKERHAKEN ZUBEHÖR**
 > **LOWER LINK HOOKS ACCESSORIES**
 > **ACCESSOIRES – CROCHET DE BARRE D'ATTELAGE INFERIEURE**



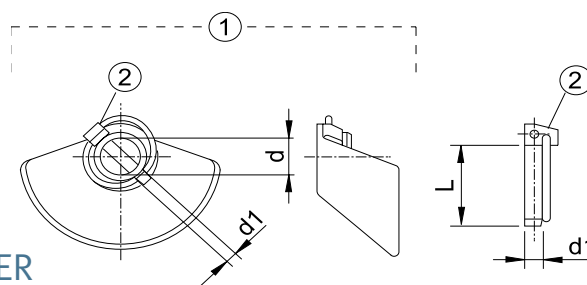
DISTANZSCHEIBE
SPACER
PLAQUE D'ECARTEMENT

FÜR BEIDSEITIG GELAGERTE UNTERE GERÄTEBOLZEN
 FOR DOUBLE-MOUNTED LOWER IMPLEMENT BOLTS
 POUR TENONS INFERIEURS A SUPPORT BI-LATERAL

Geräteanschluss Implement side Côté machine	D	d	a	Bestell-Nr. Part No. Réf.
	[mm]	[mm]	[mm]	
Cat. 2	90	28,7	13,5	1305753
Cat. 3	100	37,3	13,5	1305754
Cat. 4	125	51,0	18,5	1306422

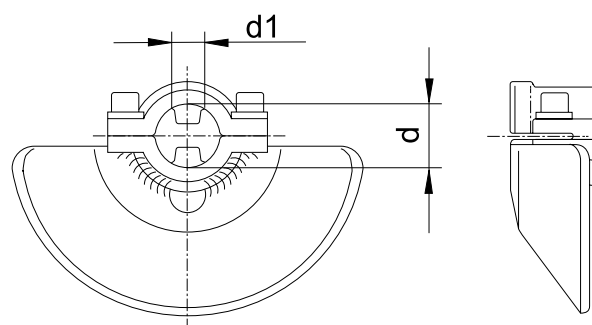
FANGPROFIL
GUIDE CONE
CONE DE GUIDAGE

MIT KLAPPSTECKER
 WITH LINCH PIN
 AVEC GOUPILLE D'ARRET



Pos.-Nr. Item Repère	Benennung Description Désignation	Geräteanschluss Implement side Côté machine	D	d	d1	L	Bestell-Nr. Part No. Réf.
			[mm]	[mm]	[mm]	[mm]	
1	Fangprofil Guide cone Cône de guidage	Cat. 2		28,7	12		1082646
2	Klappstecker Linch pin Goupille				12	46,5	1095409

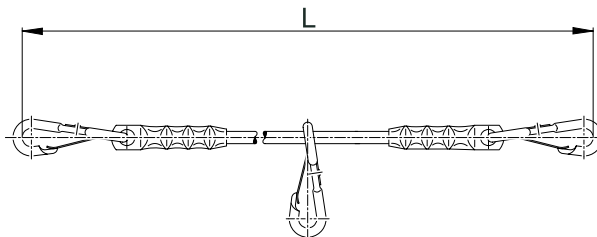
- 1.4 > UNTERLENKERHAKEN ZUBEHÖR
 > LOWER LINK HOOKS ACCESSORIES
 > ACCESSOIRES – CROCHET DE BARRE D'ATTELAGE
 INFÉRIEURE



KLEMMFANGPROFIL
CLAMP GUIDE CONE
CONE DE GUIDAGE A COLLIER DE SERRAGE

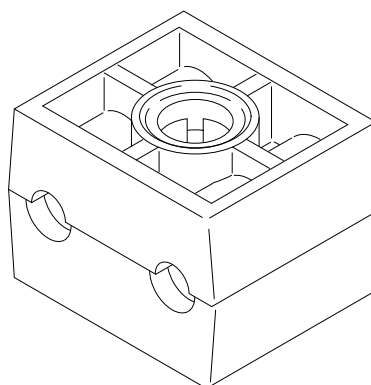
Geräteanschluss Implement side Côté machine	D	d	d1	Bestell-Nr. Part No. Réf.
	[mm]	[mm]	[mm]	
Cat. 2		28,0	12	1089714
Cat. 3		36,6	17	1089716
Cat. 4		50,8	17	1204371

1.4 > UNTERLENKERHAKEN ZUBEHÖR
> LOWER LINK HOOKS ACCESSORIES
> ACCESSOIRES – CROCHET DE BARRE D'ATTELAGE
INFERIEURE



BETÄTIGUNGSSEIL
RELEASE CABLE
CABLE D'ACTIONNEMENT

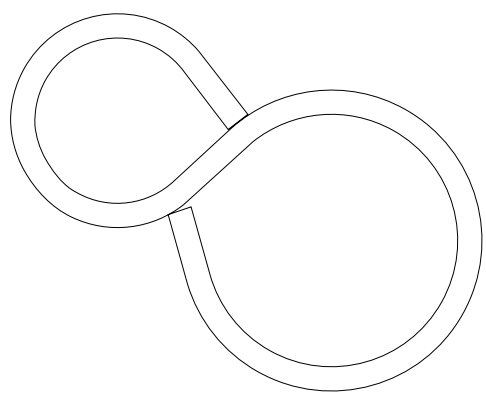
L	Bestell-Nr. / Part No. / Réf.
[mm]	
3500	1305393
4000	1305451



DOPPELSCHELLE
DOUBLE CLAMP
PIECE DE SERRAGE

Bestell-Nr. / Part No. / Réf.
1305432

1.4 > **UNTERLENKERHAKEN ZUBEHÖR**
 > **LOWER LINK HOOKS ACCESSORIES**
 > **ACCESSOIRES – CROCHET DE BARRE D'ATTELAGE INFERIEURE**



DOPPELÖSE
DOUBLE EYE
ŒILLET DOUBLE

Bestell-Nr. / Part No. / Réf.
1098647



SPEZIALELEKTRODEN-SATZ
SPECIAL ELECTRODES
JEU D'ELECTRODES SPECIALES

Bestell-Nr. / Part No. / Réf.
1094008

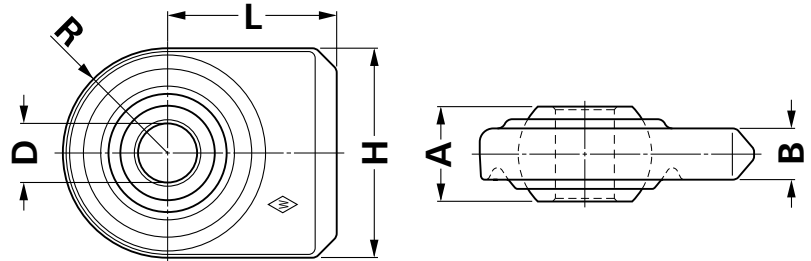
- 1.4 > **UNTERLENKERHAKEN ZUBEHÖR**
- > **LOWER LINK HOOKS ACCESSORIES**
- > **ACCESSOIRES – CROCHET DE BARRE D'ATTELAGE INFERIEURE**



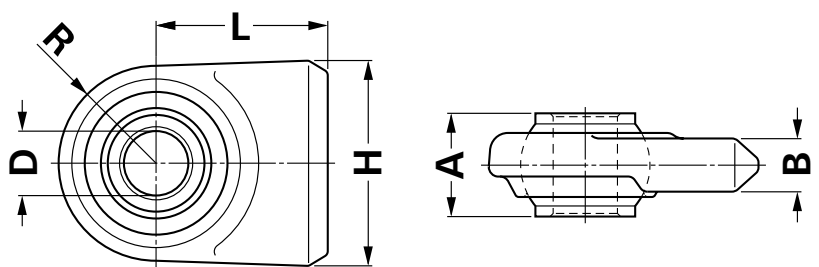
SCHWEISSLEHRE
WELDING GAUGE
GABARIT DE SOUDAGE

Haken Hook Crochet	Geräteanschluss Implement side Prise appareil	Bestell-Nr. Part No. Réf.
Cat. 1, 2, 3L, 3	Cat. 1, 2, 3	1090940

1.5 > KUGELGELENKKÖPFE FÜR UNTERLENKER
 > BALL ENDS FOR LOWER LINKS
 > ROTULE A SOUDER POUR BARRE D'ATTELAGE
 INFÉRIEURE

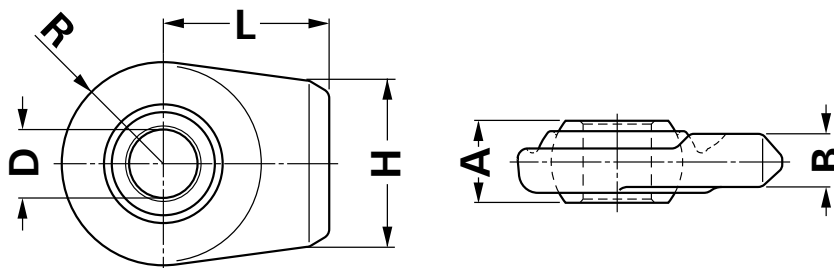


Typ Type Type	D	A	L	H	R	B	C	Bestell-Nr. Part No. Réf.
	[mm]	[mm]	[mm]	[mm]	[mm]	[mm]	[mm]	
Cat. 1	22,1	35	60	70	35	18		1307547
Cat. 3/2	28,4	45	80	100	50	25		1307342
Cat. 3	32,0	51	80	100	50	25		1308187
Cat. 3H	37,0	45	80	100	50	25		1306332

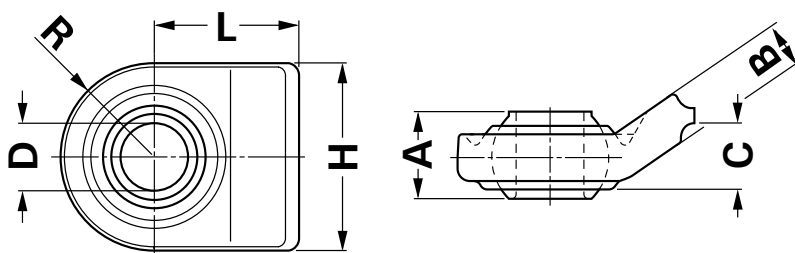


Typ Type Type	D	A	L	H	R	B	C	Bestell-Nr. Part No. Réf.
	[mm]	[mm]	[mm]	[mm]	[mm]	[mm]	[mm]	
Cat. 2H	28,4	45	75	90	42,5	22		1306832
Cat. 3H	37,0	45	80	100	50	25		1202361

1.5 > KUGELGELENKKÖPFE FÜR UNTERLENKER
 > BALL ENDS FOR LOWER LINKS
 > ROTULE A SOUDER POUR BARRE D'ATTELAGE
 INFÉRIEURE

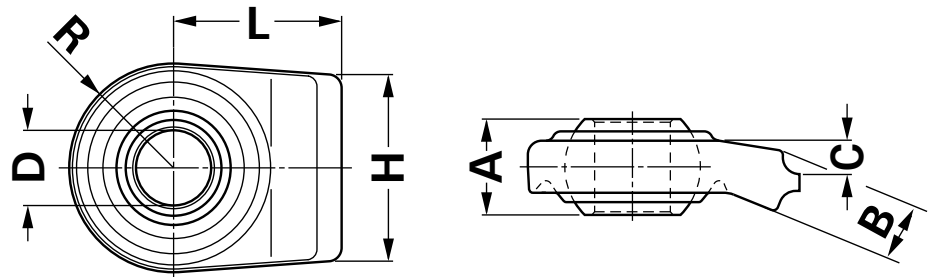


Typ Type Type	D	A	L	H	R	B	C	Bestell-Nr. Part No. Réf.
	[mm]	[mm]	[mm]	[mm]	[mm]	[mm]	[mm]	
Cat. 2	26,2	35	70	70	42,5	22		1307196
Cat. 2H	28,4	35	70	70	42,5	22		1306383

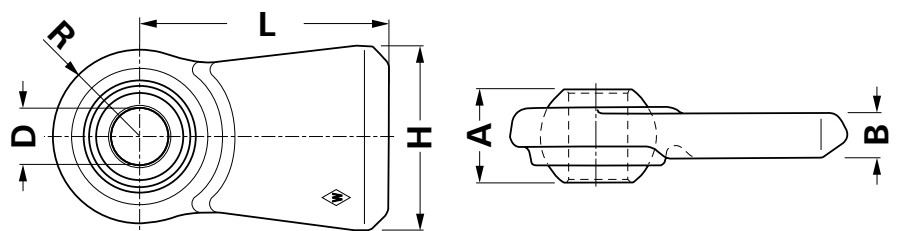


Typ Type Type	D	A	L	H	R	B	C	Bestell-Nr. Part No. Réf.
	[mm]	[mm]	[mm]	[mm]	[mm]	[mm]	[mm]	
Cat. 1 / 2	28,7	30,7	100	76	38	17,6		1200911
Cat. 2	28,4	45	80	90	45	25	17	1307339
Cat. 3	29,0	45	80	100	50	25	37	1201506
Cat. 3	37,0	47,5	80	100	50	25	32	1308762
Cat. 3	37,0	45	80	100	50	25	37	1201505

1.5 > KUGELGELENKKÖPFE FÜR UNTERLENKER
 > BALL ENDS FOR LOWER LINKS
 > ROTULE A SOUDER POUR BARRE D'ATTELAGE
 INFÉRIEURE

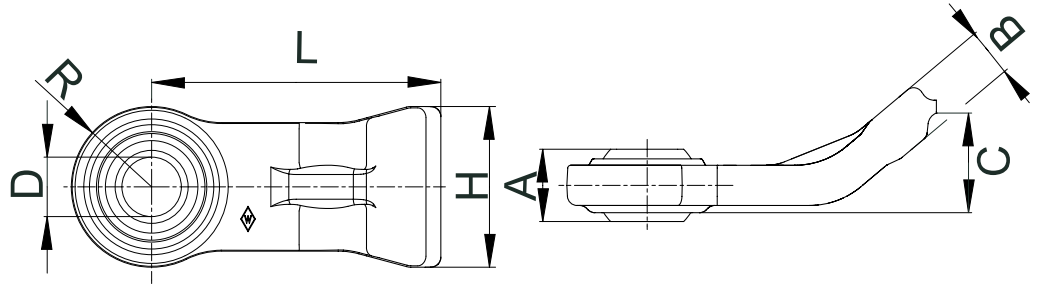


Typ Type Type	D	A	L	H	R	B	C	Bestell-Nr. Part No. Réf.
	[mm]	[mm]	[mm]	[mm]	[mm]	[mm]	[mm]	
Cat. 3 / 2	28,4	45	80	90	50	25	20	1202296
Cat. 3	30,0	45	80	90	50	30	16	1308756
Cat. 3	37,0	45	80	90	50	25	20	1200438
Cat. 3	37,0	47,5	80	90	50	30	16	1308806
Cat. 3H	37,0	45	80	90	50	25	20	1202372
Cat. 3H	37,0	45	80	90	50	30	16	1307427
Cat. 3H	37,0	45	80	75	50	30	16	1306665
Cat. 4	45,0	57	100	110	63,5	32	28	1309303
Cat. 4	51,0	45	80	113,5	63,5	32	28	1204335



Typ Type Type	D	A	L	H	R	B	C	Bestell-Nr. Part No. Réf.
	[mm]	[mm]	[mm]	[mm]	[mm]	[mm]	[mm]	
Cat. 2	28,8	45	120	90	42,5	22		1200750
Cat. 3	37,0	51	120	90	50	22		1200752

1.5 > KUGELGELENKKÖPFE FÜR UNTERLENKER
> BALL ENDS FOR LOWER LINKS
> ROTULE A SOUDER POUR BARRE D'ATTELAGE
INFERIEURE



Typ Type Type	D	A	L	H	R	B	C	Bestell-Nr. Part No. Réf.
	[mm]	[mm]	[mm]	[mm]	[mm]	[mm]	[mm]	
Cat.3	37,0	45	180	100	50	30	73,3	1205512

2. > STABILISIERUNGSSYSTEME

> *STABILISATION SYSTEMS*

> *SYSTEMES DE STABILISATION*

- 2.1 > STABILISATOREN MECHANISCH
 - > *STABILISERS MECHANICAL*
 - > *STABILISATEURS MECANIQUES*

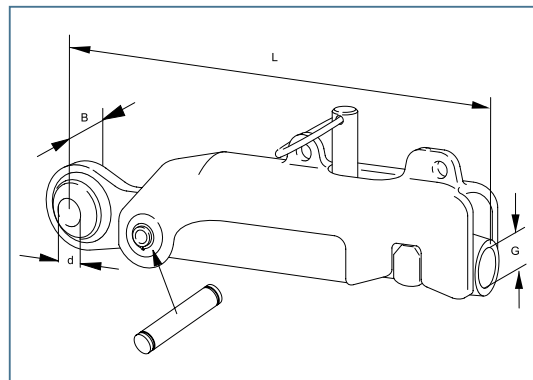
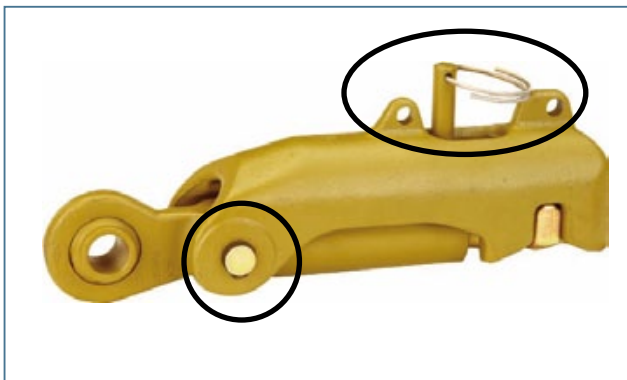
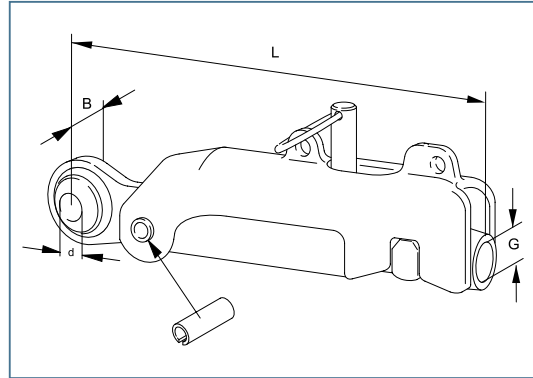
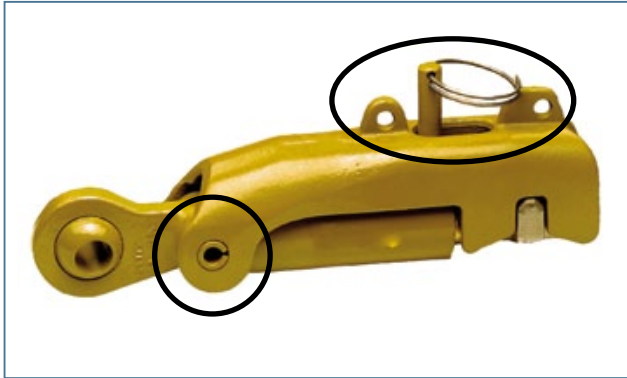
- 2.2 > STABILISATOREN HYDRAULISCH
 - > *STABILISERS HYDRAULIC*
 - > *STABILISATEURS HYDRAULIQUES*



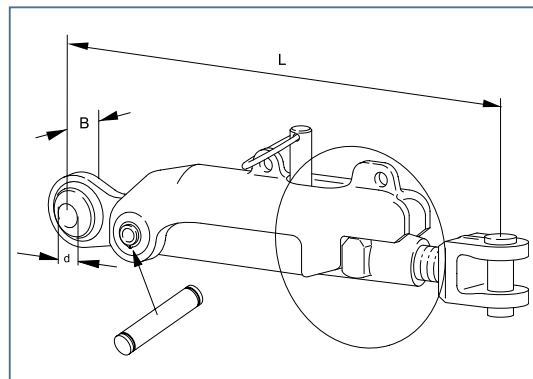
2.1 > **STABILISATOREN MECHANISCH**
> **STABILISERS MECHANICAL**
> **STABILISATEURS MECANIKUES**

Alt / Old / Ancien

ASST-B GRUNDKÖRPER / MAIN BODY / CORPS DE BASE



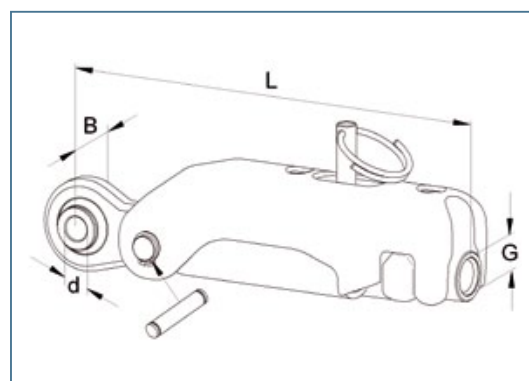
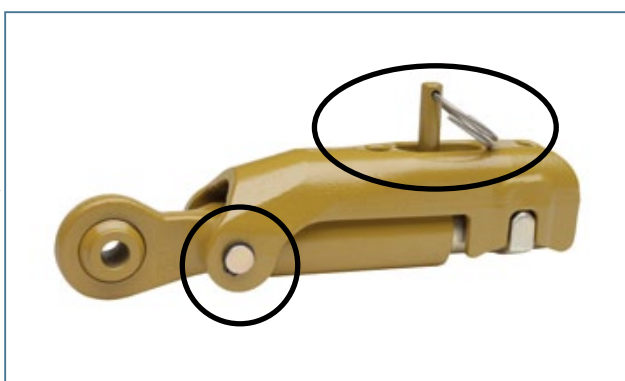
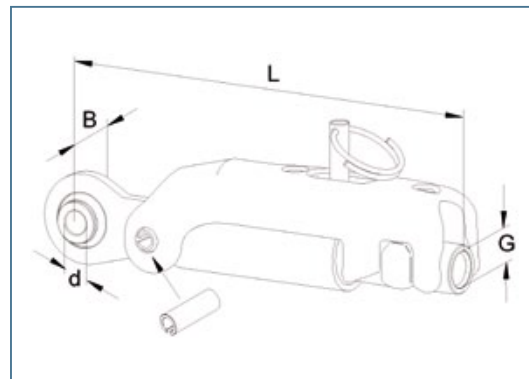
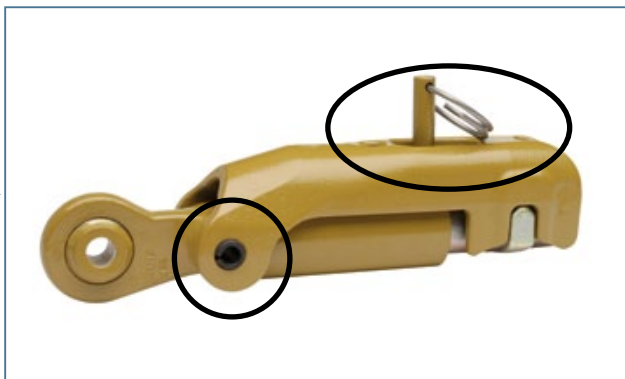
ASST-B STABILISATOREN / STABILISERS / STABILISATEURS



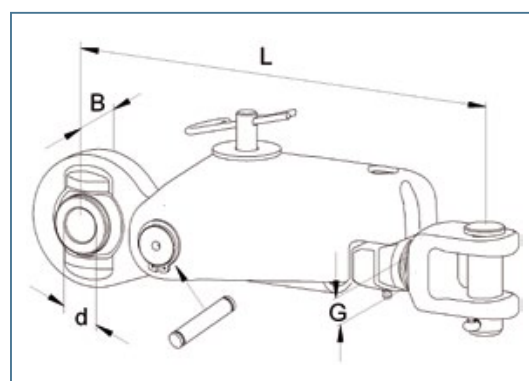
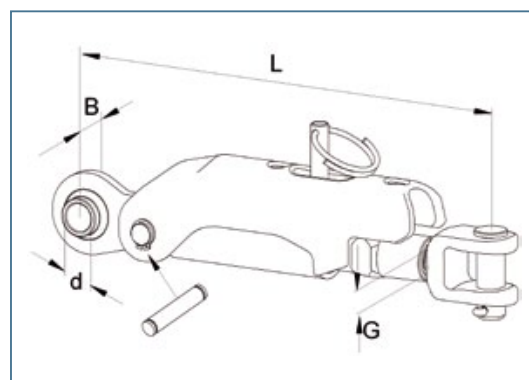
2.1 > STABILISATOREN MECHANISCH
 > STABILISERS MECHANICAL
 > STABILISATEURS MECANIQUES

Neu / New / Nouveau

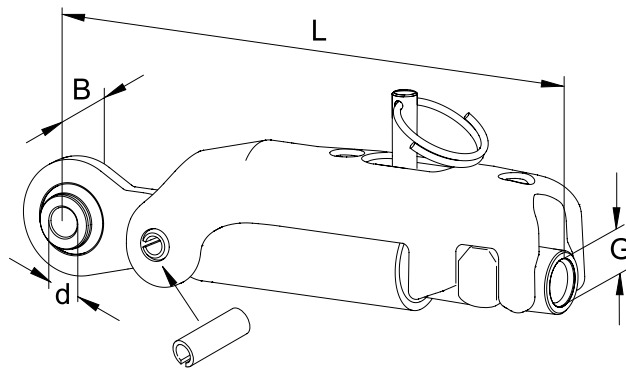
ASST-B GRUNDKÖRPER / MAIN BODY / CORPS DE BASE



ADSST STABILISATOREN / STABILISERS / STABILISATEURS

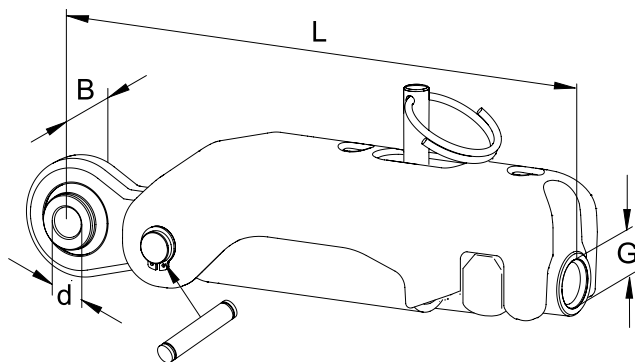


2.1 > GRUNDKÖRPER, STABILISATOREN MECHANISCH
> MAIN BODY, STABILISERS MECHANICAL
> CORPS DE BASE, STABILISATEURS MECANIQUES



ASST-B MIT SPANNSTIFT
ASST-B WITH CLAMPING PIN
ASST-B AVEC GOUPILLE DE SERRAGE

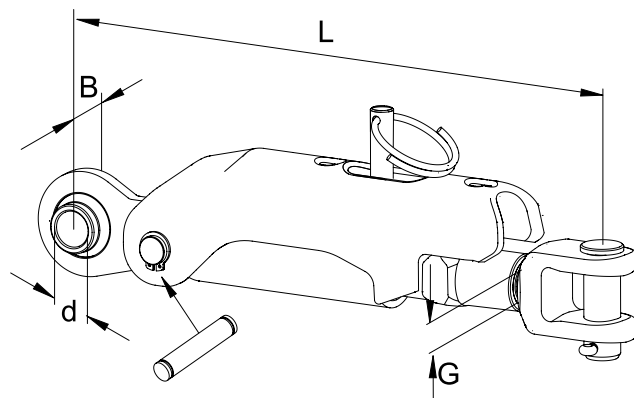
L	d	B	G	Federweg Spring travel Débattement	Bestell-Nr. Part No. Réf.
[mm]	[mm]	[mm]		[mm]	
350	19,1	44	M30	+ / - 33	1309200
350	19,1	44	M30	+ / - 36	1309021
350	22,1	38	M30	+ / - 40	1205197
350	25,4	40	M30	+ / - 36	1309100



ASST-B/S MIT BOLZEN (VERSTÄRKTE AUSFÜHRUNG)
ASST-B/S WITH BOLT (STRENGTHENED VERSION)
ASST-B/S AVEC AXE PLEIN (VERSION RENFORCEE)

L	d	B	G	Federweg Spring travel Débattement	Bestell-Nr. Part No. Réf.
[mm]	[mm]	[mm]		[mm]	
350	19,1	44	M30	+/- 33	1309201
350	25,4	51	M30	+/- 40	1309381

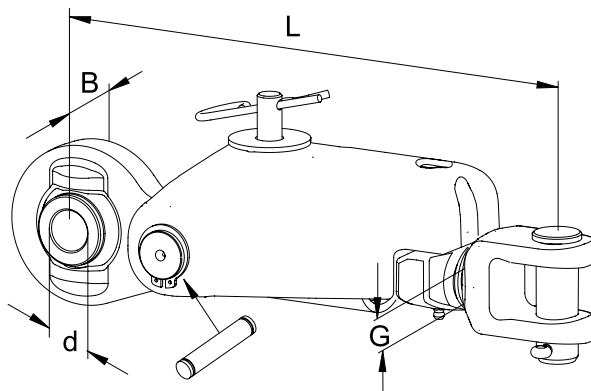
2.1 > STABILISATOREN MECHANISCH
 > STABILISERS MECHANICAL
 > STABILISATEURS MECANIQES



ADSST DRUCKSTREBE
ADSST STRUT
ADSST CHAPE COMPRISE

L	d	B	G	Federweg Spring travel Débattement	Bestell-Nr. Part No. Réf.
[mm]	[mm]	[mm]		[mm]	
412–426	25,4	51	M30	+/- 19	1204526

Druckstrebe immer beidseitig anordnen
 Always install strut on both sides
 Toujours monter ce stabilisateur par paire (des deux côtés)



ADSST-S DRUCKSTREBE (VERSTÄRKTE AUSFÜHRUNG)
ADSST-S STRUT (STRENGTHENED VERSION)
ADSST-S CHAPE COMPRISE (VERSION RENFORCEE)

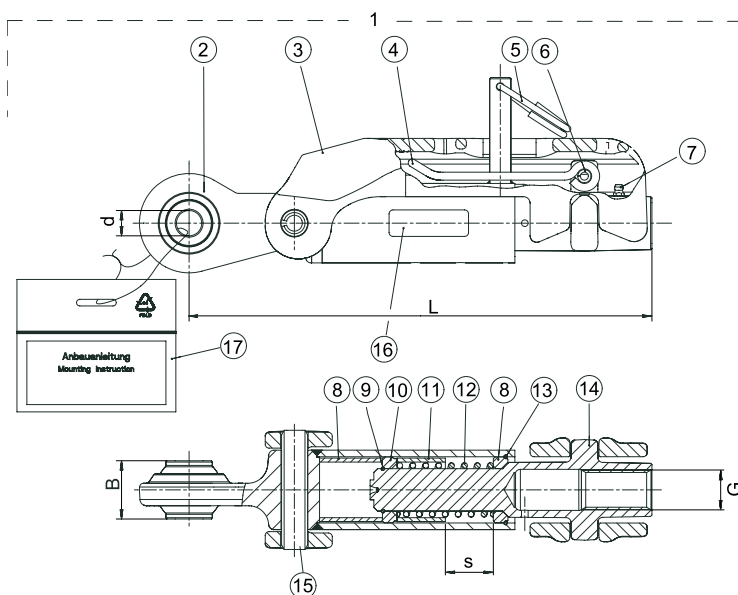
L	d	B	G	Federweg Spring travel Débattement	Bestell-Nr. Part No. Réf.
[mm]	[mm]	[mm]		[mm]	
330–344	25,4	51	M30	+/- 19	1205494

Druckstrebe immer beidseitig anordnen
 Always install strut on both sides
 Toujours monter ce stabilisateur par paire (des deux côtés)

2.1 > STABILISATOREN MECHANISCH EINZELTEILE

> STABILISERS MECHANICAL INDIVIDUAL PARTS

> PIÈCES DE RECHANGE STABILISATEURS MECANIQUES



ASST-B MIT SPANNSTIFT
ASST-B WITH CLAMPING PIN
ASST-B AVEC GOUPILLE DE SERRAGE

Pos.-Nr. Item Repère	L	d	B	s	G	Techn. Angabe Technical data Données techniques	Norm Norm Norme	Bestell-Nr. Part No. Réf.
	[mm]	[mm]	[mm]	[mm]				
1	350							→ Seite / Page / Page 30
2		19,1	44					1309183
2		22,1	38					1205198
2		25,4	40					1309184
3								1204670
4								1307982
5								1204044
6						10x36	ISO 8752	1308520
7						AM6		1200474
8						42x48x47,5		1308141
9						A 32	DIN 7993	1168637
10								1308144
11				+ / - 40		42x48x32,5		1308143
11				+ / - 36		42x48x36,5		1308454
11				+ / - 33		42x48x39,5		1308597
12						36,75x4,25		1307985
13						B 50	DIN 7993	1168638
14								1204651
15						20x90	ISO 8752	1204710
16						→ ASST-B 1309200		1309203
16						→ ASST-B 1309021		1309028
16						→ ASST-B1205197		1205199
16						→ ASST-B 1309100		1200012
17								1309180

2.1 > **STABILISATOREN MECHANISCH EINZELTEILE**
 > **STABILISERS MECHANICAL INDIVIDUAL PARTS**
 > **PIECES DE RECHANGE STABILISATEURS MECANIQUES**

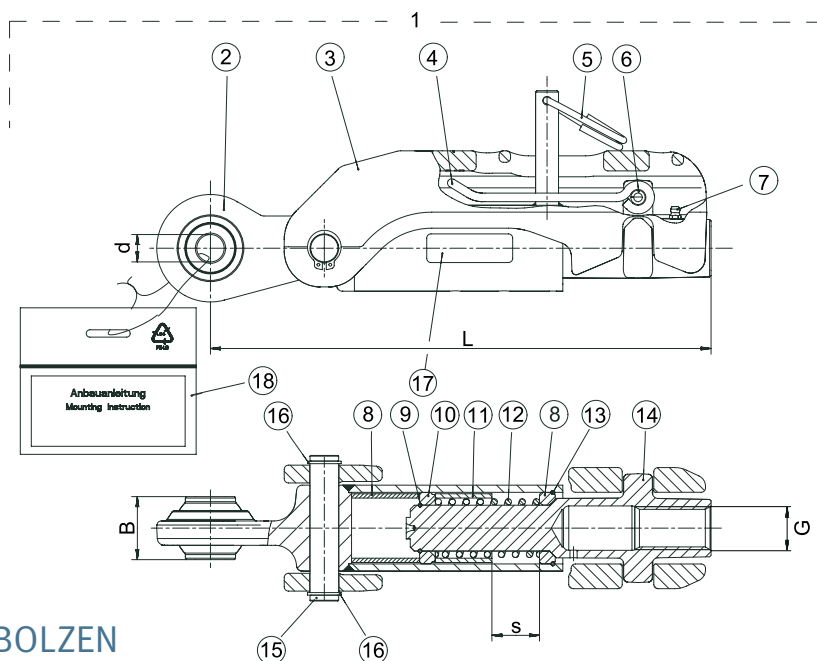
ASST-B MIT SPANNSTIFT
ASST-B WITH CLAMPING PIN
ASST-B AVEC GOUPILLE DE SERRAGE

Pos.-Nr. Item Repère	Benennung	Description	Désignation
1	Grundkörper	Main body	Corps de base
2	Gehäuse	Case	Boîtier
2	Gehäuse	Case	Boîtier
2	Gehäuse	Case	Boîtier
3	Sperrklinke	Latch	Cliquet d'arrêt
4	Bügel	Retainer	Etrier
5	Splentring	Split ring	Anneau fendu
6	Spannstift	Clamping pin	Goupille de serrage
7	Schmiernippel	Lubrication fitting	Graisseur
8	Buchse	Socket	Douille
9	Sprengring	Circlip	Circlip
10	Führungsring	Guide ring	Bague de guidage
11	Buchse	Socket	Douille
11	Buchse	Socket	Douille
11	Buchse	Socket	Douille
12	Druckfeder	Compression spring	Ressort de compression
13	Sprengring	Circlip	Circlip
14	Arretierstange	Locking rod	Barre d'arrêt
15	Spannstift	Clamping pin	Goupille de serrage
16	Aufkleber	Sticker	Etiquette adhésive
16	Aufkleber	Sticker	Etiquette adhésive
16	Aufkleber	Sticker	Etiquette adhésive
16	Aufkleber	Sticker	Etiquette adhésive
17	Anbauanleitung	Attachment instructions	Notice de montage

2.1 > STABILISATOREN MECHANISCH EINZELTEILE

> STABILISERS MECHANICAL INDIVIDUAL PARTS

> PIÈCES DE RECHANGE STABILISATEURS MECANIQUES



ASST-B/S MIT BOLZEN
ASST-B/S WITH BOLT
ASST-B/S AVEC AXE PLEIN

Pos.-Nr. Item Repère	L	d	B	s	G	Techn. Angabe Technical data Données techniques	Norm Norm Norme	Bestell-Nr. Part No. Réf.
	[mm]	[mm]	[mm]	[mm]				
1	350							→ Seite / Page / Page 30
2		19,1	44					1309183
2		25,4	51					1309379
3								1205120
4								1307982
5								1204044
6						10x36	ISO 8752	1308520
7						AM6		1200474
8						42x48x47,5		1308141
9						A 32	DIN 7993	1168637
10								1308144
11				+/- 33		42x48x39,5		1308597
11				+/- 40		42x48x32,5		1308143
12						36,75x4,25		1307985
13						B 50	DIN 7993	1168638
14					M30			1204651
15						20x101,6		1308953
16						20x1,75		1304117
17						→ ASST-B 1309201		1204960
17						→ ASST-B 1309381		1200013
18								1309180

2.1 > **STABILISATOREN MECHANISCH EINZELTEILE**
 > **STABILISERS MECHANICAL INDIVIDUAL PARTS**
 > **PIECES DE RECHANGE STABILISATEURS MECANIQUES**

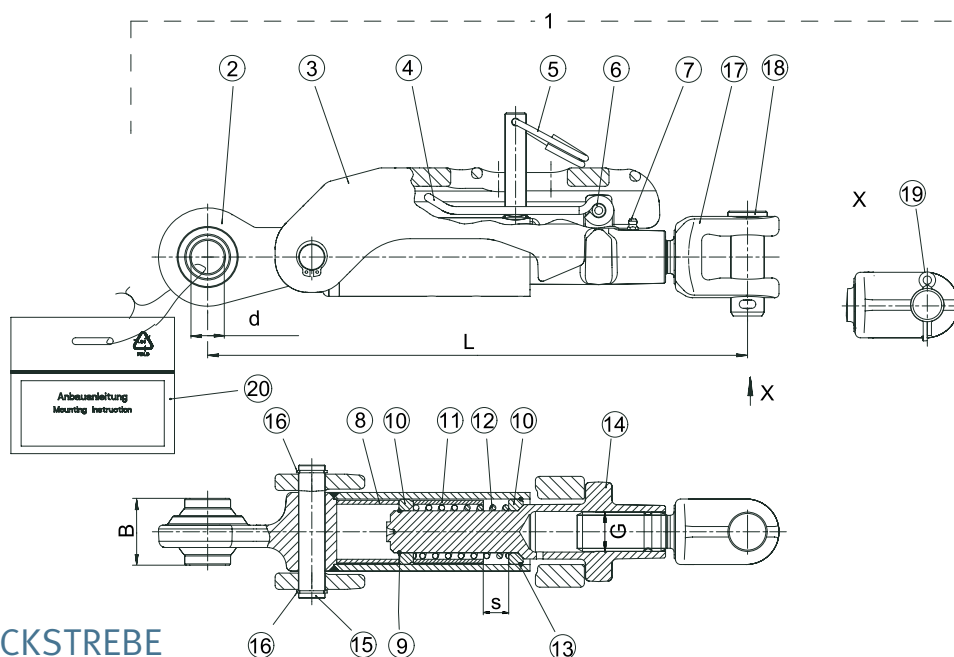
ASST-B/S MIT BOLZEN
ASST-B/S WITH BOLT
ASST-B/S AVEC AXE PLEIN

Pos.-Nr. Item Repère	Benennung	Description	Désignation
1	Grundkörper	Main body	Corps de base
2	Gehäuse	Case	Boîtier
2	Gehäuse	Case	Boîtier
3	Sperrklinke	Latch	Cliquet d'arrêt
4	Bügel	Retainer	Etrier
5	Splentring	Split ring	Anneau fendu
6	Spannstift	Clamping pin	Goupille de serrage
7	Schmiernippel	Lubrication fitting	Graisseur
8	Buchse	Socket	Douille
9	Sprengring	Circlip	Circlip
10	Führungsring	Guide ring	Bague de guidage
11	Buchse	Socket	Douille
11	Buchse	Socket	Douille
12	Druckfeder	Compression spring	Ressort de compression
13	Sprengring	Circlip	Circlip
14	Arretierstange	Locking rod	Barre d'arrêt
15	Bolzen	Bolt	Boulon
16	Sicherungsring	Circlip	Bague de sécurité
17	Aufkleber	Sticker	Etiquette adhésive
17	Aufkleber	Sticker	Etiquette adhésive
18	Anbauanleitung	Attachment instructions	Notice de montage

2.1 > STABILISATOREN MECHANISCH EINZELTEILE

> STABILISERS MECHANICAL INDIVIDUAL PARTS

> PIÈCES DE RECHANGE STABILISATEURS MECANIQUES



ADSST DRUCKSTREBE
ADSST STRUT
ADSST CHAPE COMPRISE

Pos.-Nr. Item Repère	L	d	B	s	G	Techn. Angabe Technical data Données techniques	Norm Norm Norme	Bestell-Nr. Part No. Réf.
	[mm]	[mm]	[mm]	[mm]				
1	412–426							→ Seite / Page / Page 31
2		25,4	51					1309379
3								1205657
4								1307982
5								1204044
6						10x36	ISO 8752	1308520
7						AM6		1200474
8						42x48x47,5		1308141
9						A32		1168637
10								1308144
11				+/-19		42x48x53,5	DIN 7993	1309077
12						36,75x4,25		1307985
13						B50	DIN 7993	1168638
14								1204651
15						20x101,6		1308953
16						20x1,75		1304117
17					M30			1308496
18						25,4x80		1308498
19						6,3x36		1308497
20								1309180

2.1 > **STABILISATOREN MECHANISCH EINZELTEILE**
 > **STABILISERS MECHANICAL INDIVIDUAL PARTS**
 > **PIECES DE RECHANGE STABILISATEURS MECANIQUES**

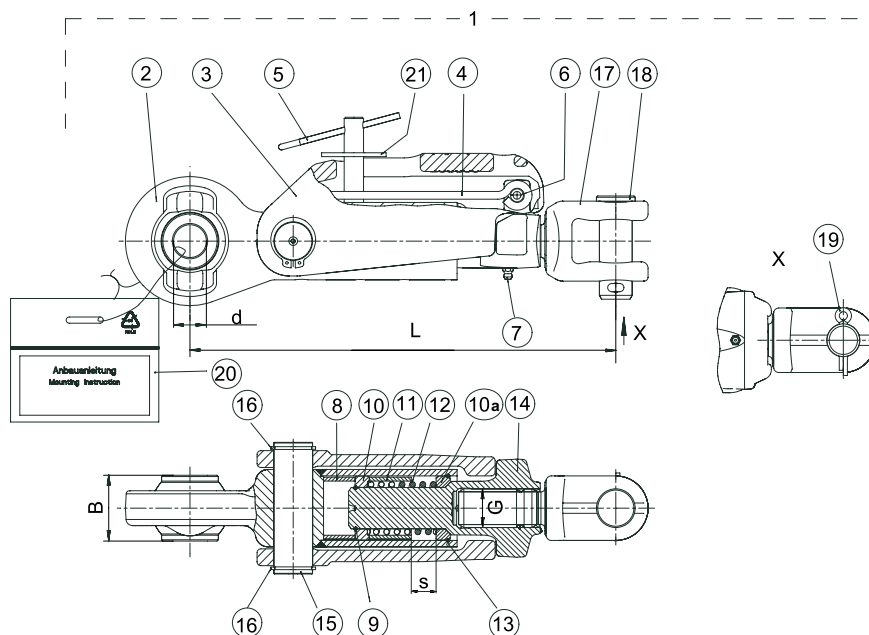
ADSST DRUCKSTREBE
ADSST STRUT
ADSST CHAPE COMPRISE

Pos.-Nr. Item Repère	Benennung	Description	Désignation
1	Grundkörper	Main body	Corps de base
2	Gehäuse	Case	Boîtier
3	Sperrklinke	Latch	Cliquet d'arrêt
4	Bügel	Retainer	Etrier
5	Splentring	Split ring	Anneau fendu
6	Spannstift	Clamping pin	Goupille de serrage
7	Schmiernippel	Lubrication fitting	Graisser
8	Buchse	Socket	Douille
9	Sprengring	Circlip	Circlip
10	Führungsring	Guide ring	Bague de guidage
11	Buchse	Socket	Douille
12	Druckfeder	Compression spring	Ressort de compression
13	Sprengring	Circlip	Circlip
14	Arretierstange	Locking rod	Barre d'arrêt
15	Bolzen	Bolt	Boulon
16	Sicherungsring	Circlip	Circlip
17	Gabelstange	Fork rod	Embout à chape
18	Bolzen	Bolt	Boulon
19	Splint	Split pin	Goupille
20	Anbauanleitung	Attachment instructions	Notice de montage

2.1 > STABILISATOREN MECHANISCH EINZELTEILE

> STABILISERS MECHANICAL INDIVIDUAL PARTS

> PIÈCES DE RECHANGE STABILISATEURS MECANIQUES



ADSST-S DRUCKSTREBE
ADSST-S STRUT
ADSST-S CHAPE COMPRISE

Pos.-Nr. Item Repère	L	d	B	s	G	Techn. Angabe Technical data Données techniques	Norm Norm Norme	Bestell-Nr. Part No. Réf.
	[mm]	[mm]	[mm]	[mm]				
1	330–344							→ Seite / Page / Page 31
2		25,4	51					1205658
3								1205659
4								1307982
5						4,5		1205063
6						10x36	ISO 8752	1308520
7						AM6		1200474
8						42x48x47,5		1205505
9						A32	DIN 7993	1168637
10								1205628
10a								1308144
11				+/- 19		42x48x32,5		1308143
12						36,75x4,25		1307985
13						B50	DIN 7993	1168638
14								1205660
15						30x102		1205506
16						30x2		1020126
17					M30			1205504
18						25,4x80		1205059
19						6,3x36		1308497
20								1309180
21						A17	DIN 9021	1205508

2.1 > **STABILISATOREN MECHANISCH EINZELTEILE**
 > **STABILISERS MECHANICAL INDIVIDUAL PARTS**
 > **PIECES DE RECHANGE STABILISATEURS MECANIQUES**

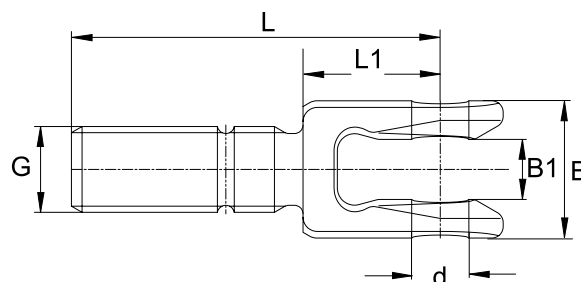
ADSST-S DRUCKSTREBE
ADSST-S STRUT
ADSST-S CHAPE COMPRISE

Pos.-Nr. Item Repère	Benennung	Description	Désignation
1	Grundkörper	Main body	Corps de base
2	Gehäuse	Case	Boîtier
3	Sperrklinke	Latch	Cliquet d'arrêt
4	Bügel	Retainer	Etrier
5	Federstecker	Split ring	Anneau fendu
6	Spannstift	Clamping pin	Goupille de serrage
7	Schmiernippel	Lubrication fitting	Graisseur
8	Buchse	Socket	Douille
9	Sprengring	Circlip	Circlip
10	Führungsring	Guide ring	Bague de guidage
10a	Führungsring	Guide ring	Bague de guidage
11	Buchse	Socket	Douille
12	Druckfeder	Compression spring	Ressort de compression
13	Sprengring	Circlip	Circlip
14	Arretierstange	Locking rod	Barre d'arrêt
15	Bolzen	Bolt	Boulon
16	Sicherungsring	Circlip	Circlip
17	Gabelstange	Fork rod	Embout à chape
18	Bolzen	Bolt	Boulon
19	Splint	Split pin	Goupille
20	Anbauanleitung	Attachment instructions	Notice de montage
21	Scheibe	Washer	Rondelle

2.1 > STABILISATOREN MECHANISCH ZUBEHÖR

> STABILISERS MECHANICAL ACCESSORIES

> ACCESSOIRES – STABILISATEURS MECANIQUES



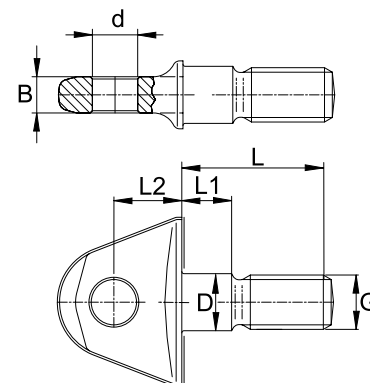
GABELSTANGE

FORK ROD

TIGE FILETEE A CHAPE

d	L	L1	B	B1	G	Bestell-Nr. / Part No. / Réf.
[mm]	[mm]	[mm]	[mm]	[mm]		
14,5	236	36	40	20	M30	1200788
20	129	48	48	21	M30	1308434
20	155	70	48	21	M30	1308934
20	170	53	48	21	M30	1308596
20	180	105	48	21	M30	1201459
20	195	93	48	21	M30	1309116
20	216	116	48	21	M30	1309117
20	241	156	48	21	M30	1200292
20	289	183	48	21	M30	1308138
20	308	226	48	21	M30	1309008
20	308	221	48	21	M30	1309113
20	325	234	48	21	M30	1308769
20	327	238	48	21	M30	1308546
20	365	285	48	21	M30	1308968
20	370	73	48	21	M30	1203495
20	385	280	48	21	M30	1308481
20	463	384	48	21	M30	1309963
25,6	123	56	62	32	M30	1205504
25,6	130	56	62	32	M30	1308496
25,6	178	104	62	32	M30	1308817

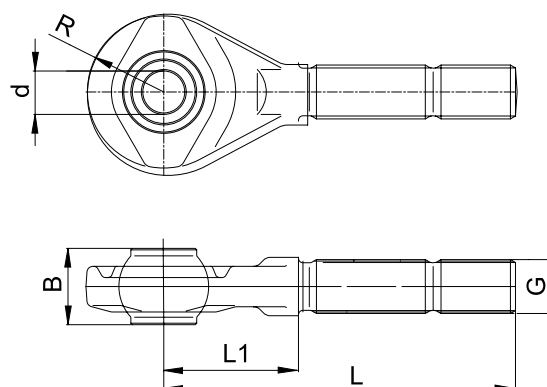
2.1 > STABILISATOREN MECHANISCH ZUBEHÖR
 > STABILISERS MECHANICAL ACCESSORIES
 > ACCESSOIRES – STABILISATEURS MECANIQUES



LASCHENSATZ
 LATCH KIT
 JEU D'ATTACHE BIELLE INFERIEURE POUR CHAPE

d	D	L	L1	L2	B	G	Agraset	Bestell-Nr. / Part No. / Réf.
[mm]	[mm]	[mm]	[mm]	[mm]	[mm]			
20	18	62	16	30	16	M 18	368	1201036
20	24	62	22	30	16	M 24	373	1201033
20	25,2	62	22	30	16	M 24	374	1201024
20	25,2	62	22	30	16	M 24	375	1201031*
20	28	62	22	30	16	M 24	367	1201025
20	28	62	27	30	16	M27	376	1201035
25,4	28	80	39	35	24,5	M 27	379	1204761

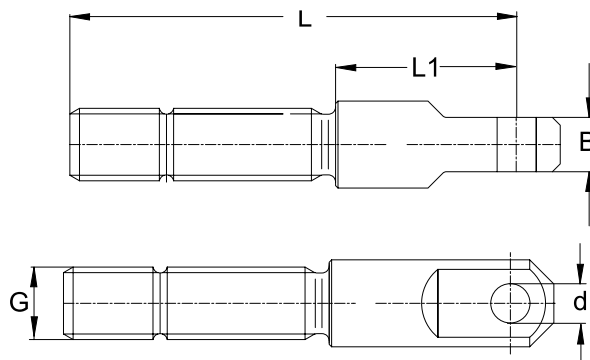
* Kugelbolzen mit Sicherungsbohrung
 * Ball pin with locking bore
 * Boulon à rotule avec perçage sécurité



KUGELGELENKKOPF
 BALL END
 TIGE FILETEE A ROTULE D'ARTICULATION

d	L	L1	B	R	G	Bestell-Nr. / Part No. / Réf.
[mm]	[mm]	[mm]	[mm]	[mm]		
25,4	193	90	40	37,5	M30	1308538

2.1 > **STABILISATOREN MECHANISCH ZUBEHÖR**
 > **STABILISERS MECHANICAL ACCESSORIES**
 > **ACCESSOIRES – STABILISATEURS MECANIQUES**

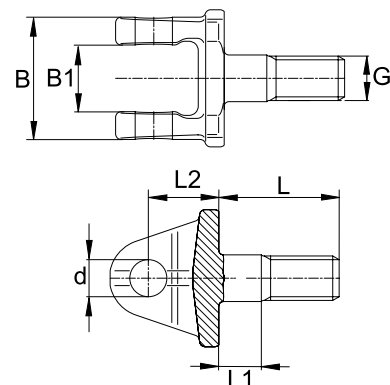
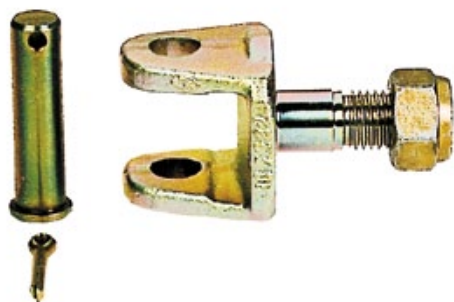


STANGENKOPF
ROD HEAD
TIGE FILETEE A EMBOUT PLAT

d	L	L1	B	G	Bestell-Nr. / Part No. / Réf.
[mm]	[mm]	[mm]	[mm]		
20,1	105	30	34,75	M30	1309445
20,1	116	40	34,75	M30	1308350
20,1	129	25	27,5	M30	1083259
20,1	137	20	34,75	M30x2	1307229*
20,1	180	76	22,5	M30	1200284
20,1	181	103	34,75	M30	1308739
20,1	205	95	22,5	M30	1308960
20,1	370	48	22,5	M30	1203497
20,3	122	62	20	M30	1201694
26,5	326	256	28	M30	1309308

* nicht für ASST-B
 * not for ASST-B
 * pas pour ASST-B

2.1 > STABILISATOREN MECHANISCH ZUBEHÖR
 > STABILISERS MECHANICAL ACCESSORIES
 > ACCESSOIRES – STABILISATEURS MECANIQUES



GABELSTANGENSATZ

FORK ROD KIT

JEU D'ATTACHE BIELLE INFERIEURE POUR EMBOUT PLAT

d	D	B1	L	L1	L2	G	Agraset	Bestell-Nr. / Part No. / Réf.
[mm]	[mm]	[mm]	[mm]	[mm]	[mm]			
20	25,2	37	65	23	38	M24	378	1201026
20	28	37	78	31	35	M27	369	1201027

2.1 > STABILISATOREN MECHANISCH ZUBEHÖR

> STABILISERS MECHANICAL ACCESSORIES

> ACCESSOIRES – STABILISATEURS MECANIQUES

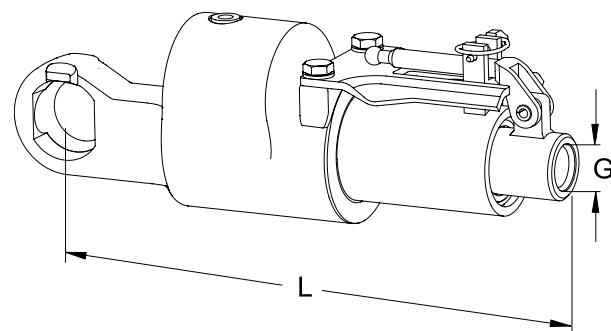


KETTENSATZ FÜR ASST-B
CHAIN KIT FOR ASST-B
JEU DE CHAÎNE POUR ASST-B

L	Agraset	Bestell-Nr. / Part No. / Réf.
[mm]		
1113	371	1201029

HINWEIS: Kürzere Kettensatzlängen werden auf L = 1113 mm vereinheitlicht
 NOTE: Shorter chain kit lengths are standardised to L = 1113 mm
 REMARQUE: Le jeu de chaîne est standardisé à longueur L = 1113 mm

2.2 > STABILISATOREN HYDRAULISCH
 > STABILISERS HYDRAULIC
 > STABILISATEURS HYDRAULIQUES



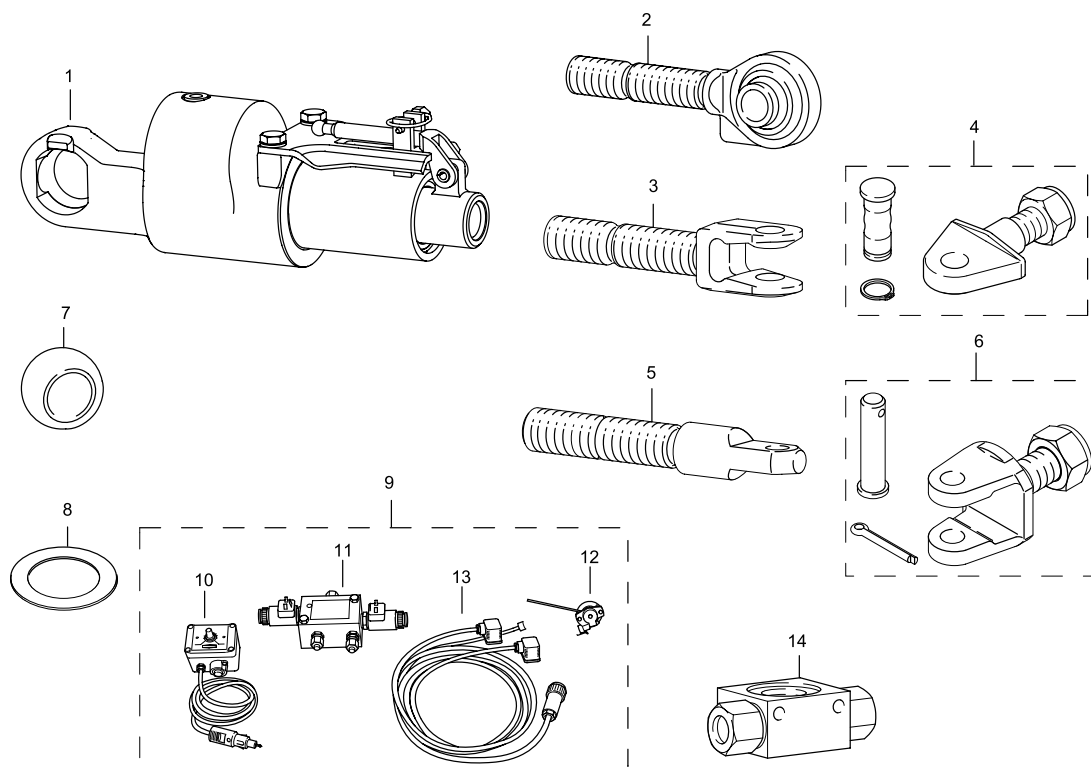
HGST GRUNDKÖRPER
HGST MAIN BODY
HGST CORPS DE BASE

L	G	Hub / Stroke / Course	Bestell-Nr. / Part No. / Réf.
[mm]		[mm]	
350	M30	30	1201758
350	M30	35	1201757
350	M30	40	1201756

2.2 > STABILISATOREN HYDRAULISCH ZUBEHÖR

> STABILISERS HYDRAULIC ACCESSORIES

> ACCESSOIRES – STABILISATEURS HYDRAULIQUES



HGST

Pos.-Nr. Item Repère	Techn. Angabe Technical data Données techniques	Bestell-Nr. Part No. Réf.
1		→ Seite / Page / Page 45
2	M30	→ Seite / Page / Page 41
3	M30	→ Seite / Page / Page 40
4		→ Seite / Page / Page 41
5	M30	→ Seite / Page / Page 42
6		→ Seite / Page / Page 43
7	Ø 50 / B = 40mm / d = 25,4mm	1306688
7	Ø 50 / B = 40mm / d = 19,1mm	1201732
8	26x44x4 DIN 126	1200647
8	21x37x2 DIN 125	1309253
9		1201777
10		1201016
11	U = 12 – 14V Q = 9l/min	1200782
12	Agraset 386	1203079
13		1201005
14	VS 06 1/4"	1202997

2.2 > **STABILISATOREN HYDRAULISCH ZUBEHÖR**
 > **STABILISERS HYDRAULIC ACCESSORIES**
 > **ACCESSOIRES – STABILISATEURS HYDRAULIQUES**

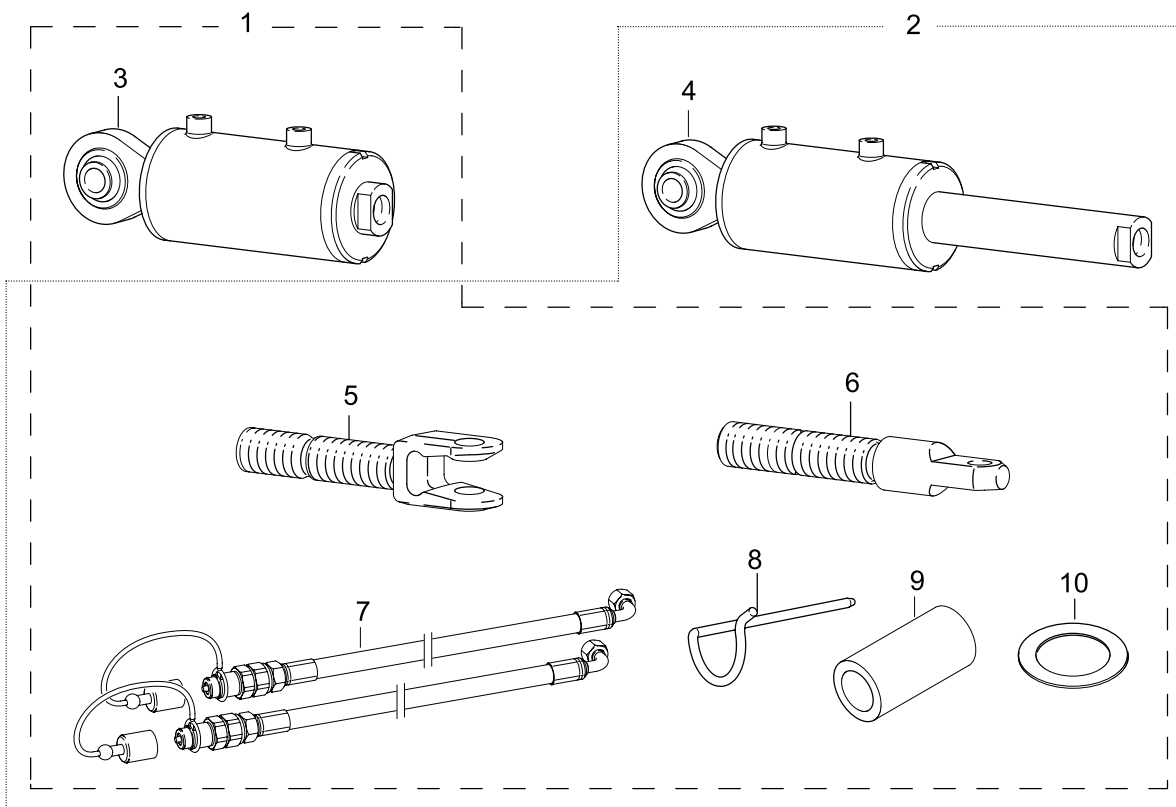
HGST

Pos.-Nr. Item Repère	Benennung	Designation	Désignation
1	HGST Grundkörper	HGST Base unit	Corps de base HGST
2	Kugelgelenkkopf	Ball end	Tige à rotule
3	Gabelstange	Fork rod	Tige à chape
4	Laschensatz	Latch kit	Jeu d'attaches pour chape
5	Stangenkopf	Rod head	Tige à embout plat
6	Gabelstangensatz	Fork rod kit	Jeu d'attache pour embout plat
7	Kugel	Ball	Rotule
7	Kugel	Ball	Rotule
8	Distanzscheibe	Spacer	Rondelle d'écartement
8	Distanzscheibe	Spacer	Rondelle d'écartement
9	Steuerungssatz	Control kit	Ensemble de commande
10	Elektronische Hydrauliksteuerung	Electronic hydraulic controller	Commande hydraulique électronique
11	Ventilblock	Valve block	Bloc soupapes
12	Winkelsensor	Angle sensor	Capteur angulaire
13	Kabelbaum HGST	Cable harness HGST	Faisceau de câbles
14	Wechselventil	Shuttle valve	Soupape à deux voies

2.2 > STABILISATOREN HYDRAULISCH ZUBEHÖR

> STABILISERS HYDRAULIC ACCESSORIES

> ACCESSOIRES – STABILISATEURS HYDRAULIQUES



HVST

Pos.-Nr. Item Repère	Techn. Angabe Technical data Données techniques	Bestell-Nr. Part No. Réf.
1	Einbaulänge bis / Installation length up to / Longueur totale jusqu'à / 650 mm	1203508
2	Einbaulänge ab / Installation length from / Longueur totale à partir de / 650 mm	1203509
3	L = 310 mm M30	1203060
4	L = 540 mm M30	1203485
5	L = 370 mm M30	1203495
6	L = 370 mm M30	1203497
7		1203498
8		1203496
9	d = 19,25mm D= 25,4mm L= 44,45mm	1082649
10	26x44x4 DIN 126	1200647
10	21x37x2 DIN 125	1309253

2.2 > **STABILISATOREN HYDRAULISCH ZUBEHÖR**
 > **STABILISERS HYDRAULIC ACCESSORIES**
 > **ACCESSOIRES – STABILISATEURS HYDRAULIQUES**

HVST

Pos.-Nr. Item Repère	Benennung	Description	Désignation
1	HVST - Satz 310	HVST – kit 310	HVST – jeu 310
2	HVST - Satz 540	HVST – kit 540	HVST – jeu 540
3	HVST Grundkörper	HVST main body	Corps de base HVST
4	HVST Grundkörper	HVST main body	Corps de base HVST
5	Gabelstange	Fork rod	Tige à chape
6	Stangenkopf	Rod head	Tige à embout plat
7	Hydraulikschlauch	Hydraulic hose	Flexible hydraulique
8	Sicherungsfeder	Locking spring	Ressort de sécurité
9	Reduzierhülse	Adapter bush	Bague de réduction
10	Distanzscheibe	Spacer	Rondelle d'écartement
10	Distanzscheibe	Spacer	Rondelle d'écartement

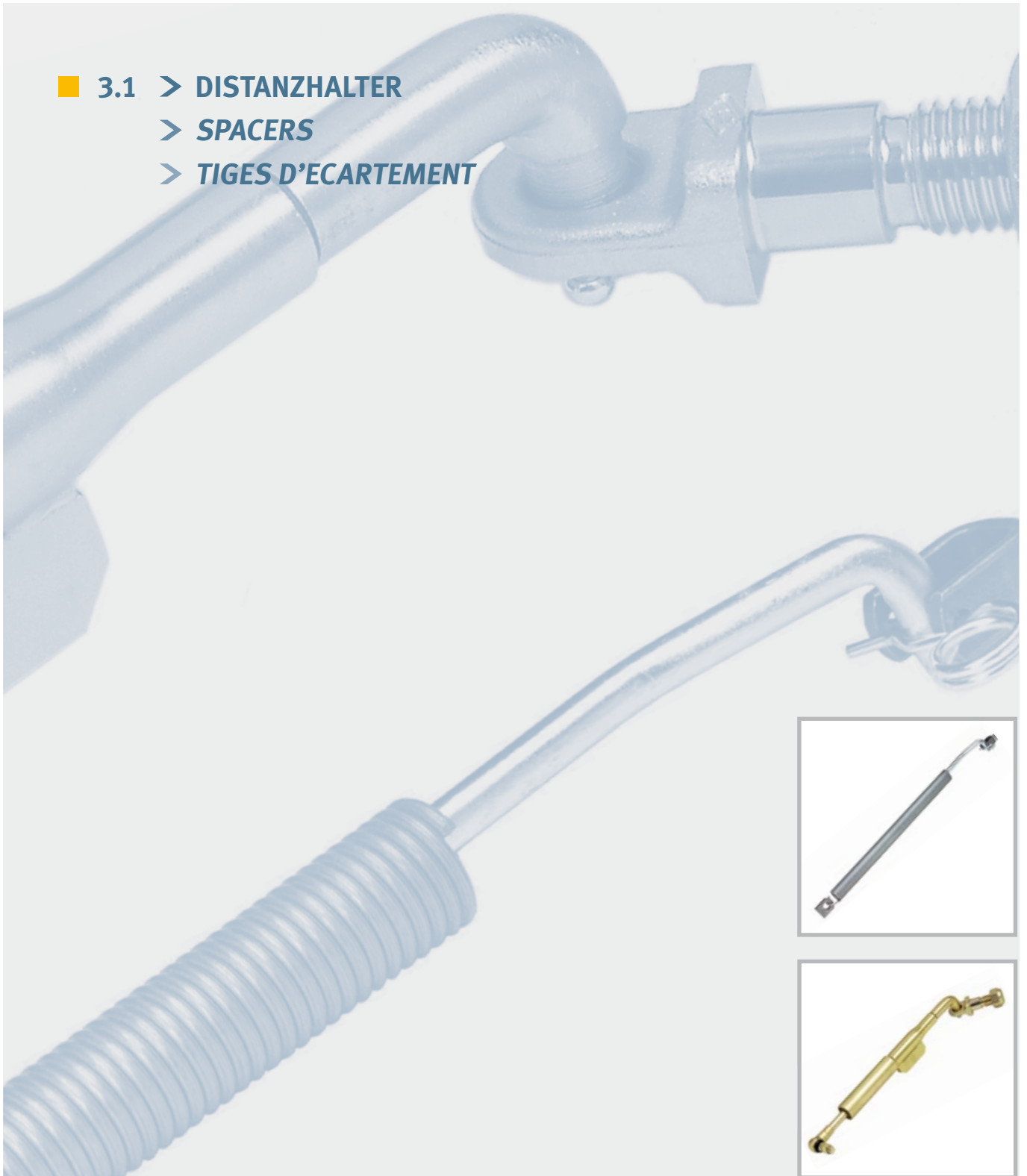


3. > DISTANZHALTER

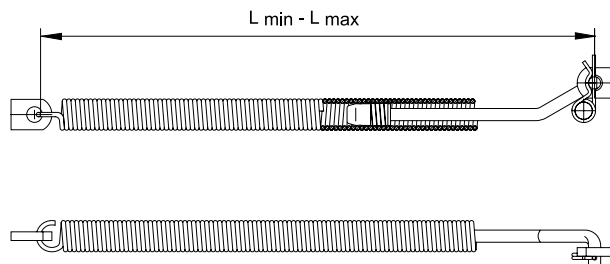
> SPACERS

> TIGE D'ECARTEMENT

- 3.1 > DISTANZHALTER
- > SPACERS
- > TIGES D'ECARTEMENT

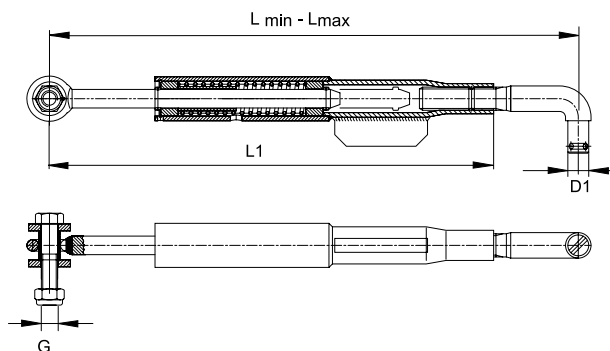


3.1 > DISTANZHALTER
> SPACERS
> TIGE D'ECARTEMENT



DHM-A STABILISATOR
DHM-A STABILISER
DHM-A TIGE D'ECARTEMENT

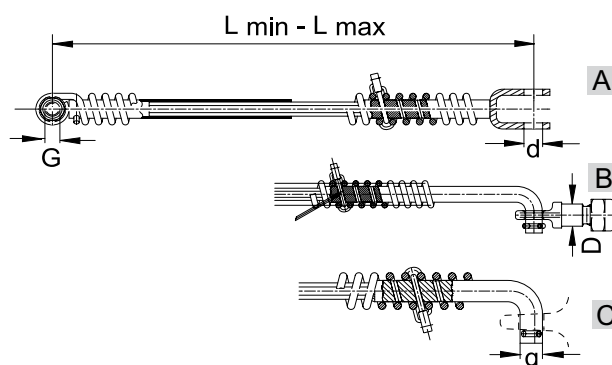
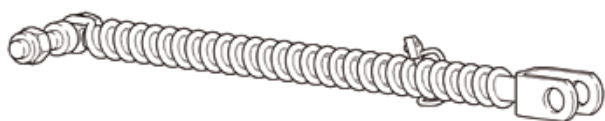
Haken Hook Crochet	L min - L max	Techn. Angabe Technical data Données techniques	Bestell-Nr. Part No. Réf.
	[mm]		
Cat. 1, 2, 3L	555-735	Cat. 1, 2, 3L	1084734
Cat. 3	555-860	Cat.3	1090243



DHSL STABILISATOR
DHSL STABILISER
DHSL TIGE D'ECARTEMENT

L min - L max	L1	D1	Federweg Spring travel Débattement	G	Bestell-Nr. Part No. Réf.
[mm]	[mm]	[mm]			
420 – 430	383	18	+/- 60mm	M14	1204325
455 – 480	383	18	+/- 60mm	M14	1204326
488 – 545	530	12,5	+/- 60mm	M14	1306883

3.1 > DISTANZHALTER
 > SPACERS
 > TIGE D'ECARTEMENT



DHSL OV STABILISATOR
 DHSL OV STABILISER
 DHSL OV TIGE D'ECARTEMENT

Variante Variant Variante	L min - L max	Federweg Spring travel Débattement	D	d	G	Bestell-Nr. Part No. Réf.
	[mm]		[mm]	[mm]		
A	450 – 510	+ / - 60 mm		18,5	M14	1308359
C	456 – 474	+ / - 70 mm		18	M14	1308638
A	480 – 540	+ / - 60 mm		18,5	M14	1307968
B	496 – 533	+ / - 60 mm	28		M14	1309638
B	580 – 622	+ / - 60 mm	25,2		M14	1308437
B	580 – 622	+ / - 60 mm	28		M12	1308777
B	640 – 682	+ / - 60 mm	28		M14	1200380
B	640 – 682	+ / - 60 mm	25,2		M14	1308774



4. > OBERLENKER

> TOP LINKS

> BARRES D'ATTELAGE SUPERIEURE

- 4.1 > HYDRAULISCHE OBERLENKER
 - > HYDRAULIC TOP LINKS
 - > BARRE D'ATTELAGE SUPERIEURE HYDRAULIQUE

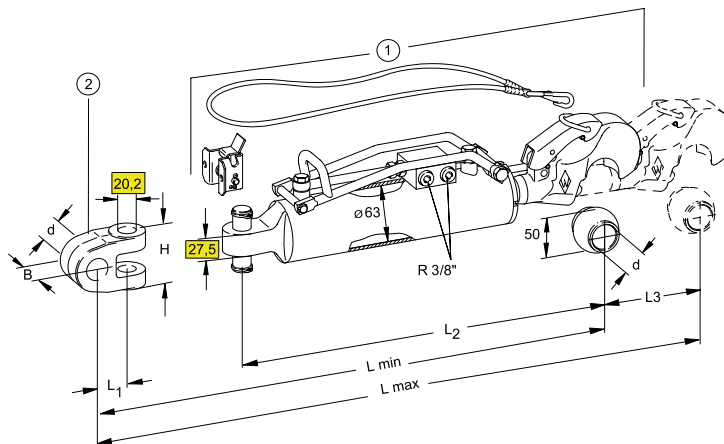
- 4.2 > SPINDELOBERLENKER
 - > SPINDLE TOP LINKS
 - > BARRE D'ATTELAGE SUPERIEURE MECANIQUE



4.1 > HYDRAULISCHE OBERLENKER

> HYDRAULIC TOP LINKS

> BARRE D'ATTELAGE SUPERIEURE HYDRAULIQUE



HOLHS C-63 CAT.2 (KURZ)
HOLHS C-63 CAT.2 (SHORT)
HOLHS C-63 CAT.2 (COURT)

(BIS 74KW/100PS)
 (UP TO 74KW/100HP)
 (JUSQU'À 74KW/100CV)

HUB = 180 MM (L3)
 STROKE = 180 MM (L3)
 COURSE = 180 MM (L3)

Pos.-Nr. Item Repère	Benennung Description Désignation	Typ Type Type	L1	d	L2	L3	Lmin	Lmax	B	H	Bestell-Nr. Part No. Réf.
			[mm]	[mm]	[mm]	[mm]	[mm]	[mm]	[mm]	[mm]	
1	HOLHS C-63 kurz/short/court	Cat. 2			503	180					1309534
+	+										+
2	Gabelkopf Fork head Chape	Cat. 2	46,5	19,3			550	730	41	57,9	1306403
		Cat. 2	46,5	20,2			550	730	44	57,9	1306400
		Cat. 2	46,5	22,2			550	730	44	57,9	1306401
		Cat. 2	46,5	25,7			550	730	44	57,9	1306404
		Cat. 2	46,5	28,2			550	730	44	57,9	1306405

HOLHS C-63 CAT.2
HOLHS C-63 CAT.2
HOLHS C-63 CAT.2

(BIS 74KW/100PS)
 (UP TO 74KW/100HP)
 (JUSQU'À 74KW/100CV)

HUB = 230 MM (L3)
 STROKE = 230 MM (L3)
 COURSE = 230 MM (L3)

Pos.-Nr. Item Repère	Benennung Description Désignation	Typ Type Type	L1	d	L2	L3	Lmin	Lmax	B	H	Bestell-Nr. Part No. Réf.
			[mm]	[mm]	[mm]	[mm]	[mm]	[mm]	[mm]	[mm]	
1	HOLHS C-63	Cat. 2			553	230					1309535
+	+										+
2	Gabelkopf Fork head Chape	Cat. 2	46,5	19,3			600	830	41	57,9	1306403
		Cat. 2	46,5	20,2			600	830	44	57,9	1306400
		Cat. 2	46,5	22,2			600	830	44	57,9	1306401
		Cat. 2	46,5	25,7			600	830	44	57,9	1306404
		Cat. 2	46,5	28,2			600	830	44	57,9	1306405

HINWEIS: Hydraulischer Oberlenker (HOLHS) und Gabelgelenkkopf müssen separat bestellt werden!

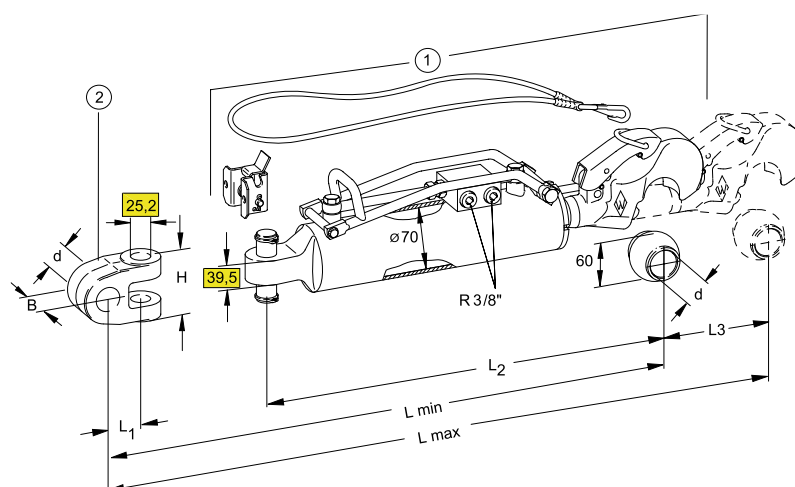
NOTE: Hydraulic top link (HOLHS) and fork head must be ordered separately!

REMARQUE : La barre supérieure hydraulique (HOLHS) et la chape d'articulation sont à commander séparément !

4.1 > HYDRAULISCHE OBERLENKER

> HYDRAULIC TOP LINKS

> BARRE D'ATTELAGE SUPERIEURE HYDRAULIQUE



HOLHS C-70 CAT.3 (KURZ)
HOLHS C-70 CAT.3 (SHORT)
HOLHS C-70 CAT.3 (COURT)

(BIS 110KW/150PS)
 (UP TO 110KW/150HP)
 (JUSQU'A 110KW/150CV)

HUB = 185 MM (L3)
 STROKE = 185 MM (L3)
 COURSE = 185 MM (L3)

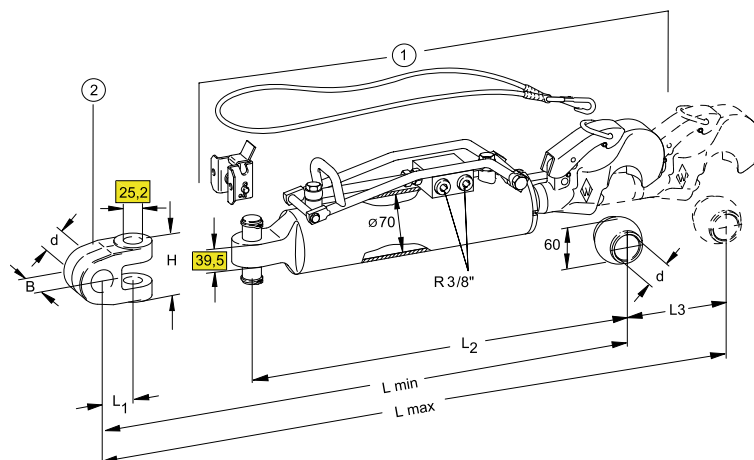
Pos.-Nr. Item Repère	Benennung Description Désignation	Typ Type Type	L1	d	L2	L3	Lmin	Lmax	B	H	Bestell-Nr. Part No. Réf.
			[mm]	[mm]	[mm]	[mm]	[mm]	[mm]	[mm]	[mm]	
1	HOLHC-70 kurz/short/court	Cat. 3			537	185					1309536
+	+										+
2	Gabelkopf Fork head Chape	Cat. 3	63	25,7			600	785	51	86,9	1306372
		Cat. 3	63	28,2			600	785	51	86,9	1306406
		Cat. 3	63	32,3			600	785	51	86,9	1306399
		Cat. 3	63	35,2			600	785	51	86,9	1309181
		Cat. 3	63	37,3			600	785	51	86,9	1309125
		Cat. 3	100	25,7			637	822	51	86,9	1309341
		Cat. 3	100	28,2			637	822	51	86,9	1309143
		Cat. 3	100	32,3			637	822	51	86,9	1308016
		Cat. 3	100	35,2			637	822	51	86,9	1309144
Cat. 3	100	37,3			637	822	51	86,9	1309126		

HINWEIS: Hydraulischer Oberlenker (HOLHS) und Gabelgelenkopf müssen separat bestellt werden!
 NOTE: Hydraulic top link (HOLHS) and fork head must be ordered separately!
 REMARQUE : La barre supérieure hydraulique (HOLHS) et la chape d'articulation sont à commander séparément !

4.1 > HYDRAULISCHE OBERLENKER

> HYDRAULIC TOP LINKS

> BARRE D'ATTELAGE SUPERIEURE HYDRAULIQUE



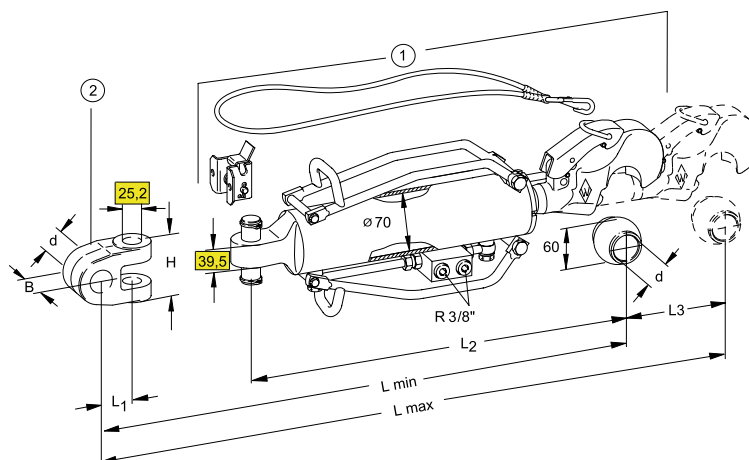
HOLHS C-70 CAT.3
HOLHS C-70 CAT.3
HOLHS C-70 CAT.3

(BIS 110KW/150PS) HUB = 250 MM (L3)
 (UP TO 110KW/150HP) STROKE = 250 MM (L3)
 (JUSQU'À 110KW/150CV) COURSE = 250 MM (L3)

Pos.-Nr. Item Repère	Benennung Description Désignation	Typ Type Type	L1	d	L2	L3	Lmin	Lmax	B	H	Bestell-Nr. Part No. Réf.
			[mm]	[mm]	[mm]	[mm]	[mm]	[mm]	[mm]	[mm]	
1	HOLHC-70	Cat. 3			602	250					1309537
+	+										+
2	Gabelkopf Fork head Chape	Cat. 3	63	25,7			665	915	51	86,9	1306372
		Cat. 3	63	28,2			665	915	51	86,9	1306406
		Cat. 3	63	32,3			665	915	51	86,9	1306399
		Cat. 3	63	35,2			665	915	51	86,9	1309181
		Cat. 3	63	37,3			665	915	51	86,9	1309125
		Cat. 3	100	25,7			702	952	51	86,9	1309341
		Cat. 3	100	28,2			702	952	51	86,9	1309143
		Cat. 3	100	32,3			702	952	51	86,9	1308016
		Cat. 3	100	35,2			702	952	51	86,9	1309144
		Cat. 3	100	37,3			702	952	51	86,9	1309126

HINWEIS: Hydraulischer Oberlenker (HOLHS) und Gabelgelenkkopf müssen separat bestellt werden!
 NOTE: Hydraulic top link (HOLHS) and fork head must be ordered separately!
 REMARQUE : La barre supérieure hydraulique (HOLHS) et la chape d'articulation sont à commander séparément !

4.1 > HYDRAULISCHE OBERLENKER
 > HYDRAULIC TOP LINKS
 > BARRE D'ATTELAGE SUPERIEURE HYDRAULIQUE

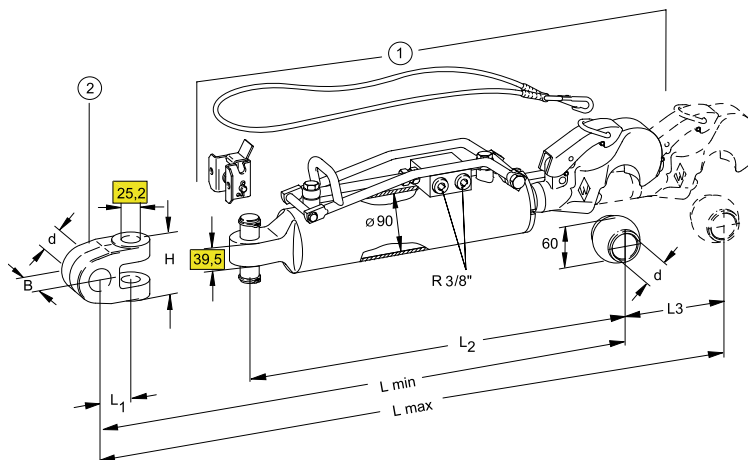


HOLHS C-70 CAT.3 (EXTRA KURZ) (BIS 110KW/150PS) HUB = 190 MM (L3)
HOLHS C-70 CAT.3 (EXTRA SHORT) (UP TO 110KW/150HP) STROKE = 190 MM (L3)
HOLHS C-70 CAT.3 (EXTRA COURT) (JUSQU'A 110KW/150CV) COURSE = 190 MM (L3)

Pos.-Nr. Item Repère	Benennung Description Désignation	Typ Type Type	L1	d	L2	L3	Lmin	Lmax	B	H	Bestell-Nr. Part No. Réf.
			[mm]	[mm]	[mm]	[mm]	[mm]	[mm]	[mm]	[mm]	
1	HOLHSC-70 extra kurz/short/court	Cat. 3			512	190					1203020
+	+										+
2	Gabelkopf Fork head Chape	Cat. 3	63	25,7			575	765	51	86,9	1306372
		Cat. 3	63	28,2			575	765	51	86,9	1306406
		Cat. 3	63	32,3			575	765	51	86,9	1306399
		Cat. 3	63	35,2			575	765	51	86,9	1309181
		Cat. 3	63	37,3			575	765	51	86,9	1309125
		Cat. 3	100	25,7			610	800	51	86,9	1309341
		Cat. 3	100	28,2			610	800	51	86,9	1309143
		Cat. 3	100	32,3			610	800	51	86,9	1308016
		Cat. 3	100	35,2			610	800	51	86,9	1309144
Cat. 3	100	37,3			610	800	51	86,9	1309126		

HINWEIS: Hydraulischer Oberlenker (HOLHS) und Gabelgelenkkopf müssen separat bestellt werden!
 NOTE: Hydraulic top link (HOLHS) and fork head must be ordered separately!
 REMARQUE : La barre supérieure hydraulique (HOLHS) et la chape d'articulation sont à commander séparément !

4.1 > HYDRAULISCHE OBERLENKER
> HYDRAULIC TOP LINKS
> BARRE D'ATTELAGE SUPERIEURE HYDRAULIQUE



HOLHS C-90 CAT.3 (KURZ)
HOLHS C-90 CAT.3 (SHORT)
HOLHS C-90 CAT.3 (COURT)

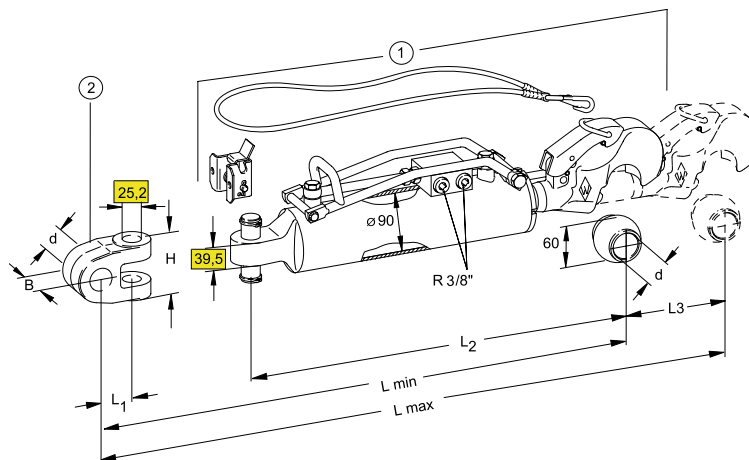
(BIS 147KW/200PS)
 (UP TO 147KW/200HP)
 (JUSQU'À 147KW/200CV)

HUB = 185 MM (L3)
 STROKE = 185 MM (L3)
 COURSE = 185 MM (L3)

Pos.-Nr. Item Repère	Benennung Description Désignation	Typ Type Type	L1	d	L2	L3	Lmin	Lmax	B	H	Bestell-Nr. Part No. Réf.
			[mm]	[mm]	[mm]	[mm]	[mm]	[mm]	[mm]	[mm]	
1	HOLHS C-90 kurz/short/court	Cat. 3			562	185					1309538
+	+										+
2	Gabelkopf Fork head Chape	Cat. 3	63	25,7			625	810	51	86,9	1306372
		Cat. 3	63	28,2			625	810	51	86,9	1306406
		Cat. 3	63	32,3			625	810	51	86,9	1306399
		Cat. 3	63	35,2			625	810	51	86,9	1309181
		Cat. 3	63	37,3			625	810	51	86,9	1309125
		Cat. 3	100	25,7			662	847	51	86,9	1309341
		Cat. 3	100	28,2			662	847	51	86,9	1309143
		Cat. 3	100	32,3			662	847	51	86,9	1308016
		Cat. 3	100	35,2			662	847	51	86,9	1309144
Cat. 3	100	37,3			662	847	51	86,9	1309126		

HINWEIS: Hydraulischer Oberlenker (HOLHS) und Gabelgelenkkopf müssen separat bestellt werden!
 NOTE: Hydraulic top link (HOLHS) and fork head must be ordered separately!
 REMARQUE : La barre supérieure hydraulique (HOLHS) et la chape d'articulation sont à commander séparément !

4.1 > HYDRAULISCHE OBERLENKER
 > HYDRAULIC TOP LINKS
 > BARRE D'ATTELAGE SUPERIEURE HYDRAULIQUE



HOLHS C-90 CAT.3
HOLHS C-90 CAT.3
HOLHS C-90 CAT.3

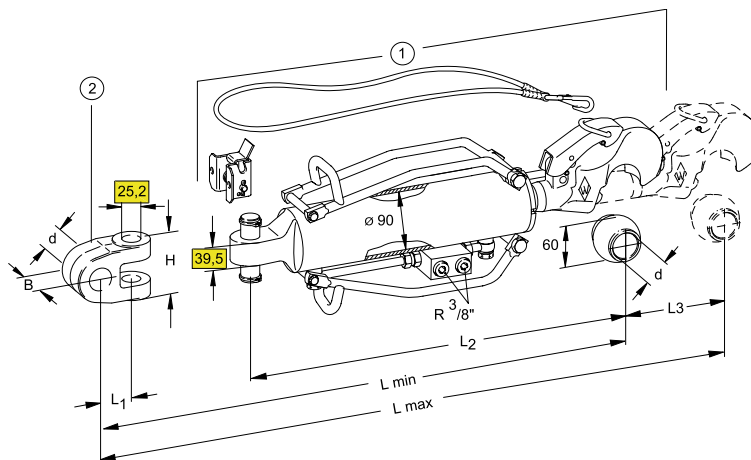
(BIS 147KW/200PS)
 (UP TO 147KW/200HP)
 (JUSQU'A 147KW/200CV)

HUB = 250 MM (L3)
 STROKE = 250 MM (L3)
 COURSE = 250 MM (L3)

Pos.-Nr. Item Repère	Benennung Description Désignation	Typ Type Type	L1	d	L2	L3	Lmin	Lmax	B	H	Bestell-Nr. Part No. Réf.
			[mm]	[mm]	[mm]	[mm]	[mm]	[mm]	[mm]	[mm]	
1	HOLHS C-90	Cat. 3			637	250					1309539
+	+										+
2	Gabelkopf Fork head Chape	Cat. 3	63	25,7			700	950	51	86,9	1306372
		Cat. 3	63	28,2			700	950	51	86,9	1306406
		Cat. 3	63	32,3			700	950	51	86,9	1306399
		Cat. 3	63	35,2			700	950	51	86,9	1309181
		Cat. 3	63	37,3			700	950	51	86,9	1309125
		Cat. 3	100	25,7			737	987	51	86,9	1309341
		Cat. 3	100	28,2			737	987	51	86,9	1309143
		Cat. 3	100	32,3			737	987	51	86,9	1308016
		Cat. 3	100	35,2			737	987	51	86,9	1309144
		Cat. 3	100	37,3			737	987	51	86,9	1309126

HINWEIS: Hydraulischer Oberlenker (HOLHS) und Gabelgelenkkopf müssen separat bestellt werden!
 NOTE: Hydraulic top link (HOLHS) and fork head must be ordered separately!
 REMARQUE : La barre supérieure hydraulique (HOLHS) et la chape d'articulation sont à commander séparément !

4.1 > HYDRAULISCHE OBERLENKER
> HYDRAULIC TOP LINKS
> BARRE D'ATTELAGE SUPERIEURE HYDRAULIQUE

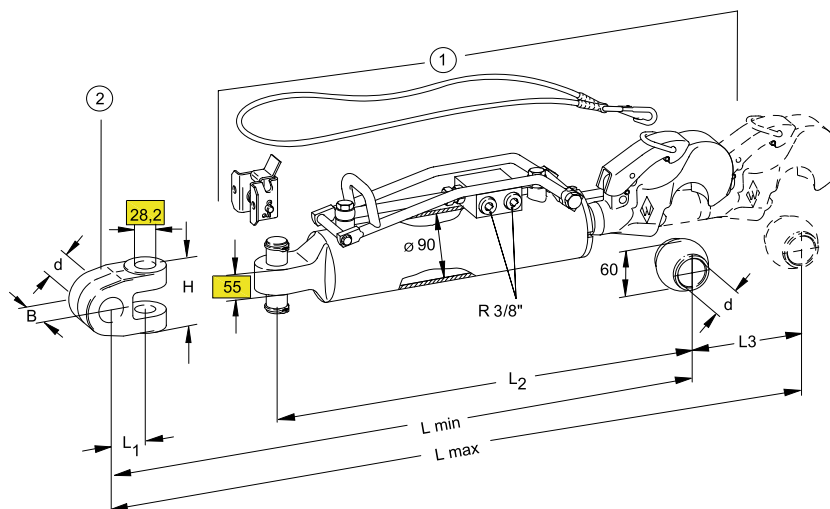


HOLHS C-90 CAT.3 (EXTRA KURZ) (BIS 147KW/200PS) HUB = 185 MM (L3)
HOLHS C-90 CAT.3 (EXTRA SHORT) (UP TO 147KW/200HP) STROKE = 185 MM (L3)
HOLHS C-90 CAT.3 (EXTRA COURT) (JUSQU'A 147KW/200CV) COURSE = 185 MM (L3)

Pos.-Nr. Item Repère	Benennung Description Désignation	Typ Type Type	L1	d	L2	L3	Lmin	Lmax	B	H	Bestell-Nr. Part No. Réf.
			[mm]	[mm]	[mm]	[mm]	[mm]	[mm]	[mm]	[mm]	
1	HOLHS C-90 extra kurz/short/court	Cat. 3			526	185					1203021
+	+										+
2	Gabelkopf Fork head Chape	Cat. 3	63	25,7			589	774	51	86,9	1306372
		Cat. 3	63	28,2			589	774	51	86,9	1306406
		Cat. 3	63	32,3			589	774	51	86,9	1306399
		Cat. 3	63	35,2			589	774	51	86,9	1309181
		Cat. 3	63	37,3			589	774	51	86,9	1309125
		Cat. 3	100	25,7			626	810	51	86,9	1309341
		Cat. 3	100	28,2			626	810	51	86,9	1309143
		Cat. 3	100	32,3			626	810	51	86,9	1308016
		Cat. 3	100	35,2			626	810	51	86,9	1309144
Cat. 3	100	37,3			626	810	51	86,9	1309126		

HINWEIS: Hydraulischer Oberlenker (HOLHS) und Gabelgelenkkopf müssen separat bestellt werden!
 NOTE: Hydraulic top link (HOLHS) and fork head must be ordered separately!
 REMARQUE : La barre supérieure hydraulique (HOLHS) et la chape d'articulation sont à commander séparément !

4.1 > HYDRAULISCHE OBERLENKER
 > HYDRAULIC TOP LINKS
 > BARRE D'ATTELAGE SUPERIEURE HYDRAULIQUE



HOLHS C-90 CAT.3 (KURZ) (BIS 184KW/250PS) HUB = 185 MM (L3)
HOLHS C-90 CAT.3 (SHORT) (UP TO 184KW/250HP) STROKE = 185 MM (L3)
HOLHS C-90 CAT.3 (COURT) (JUSQU'A 184KW/250CV) COURSE = 185 MM (L3)

Pos.-Nr. Item Repère	Benennung Description Désignation	Typ Type Type	L1	d	L2	L3	Lmin	Lmax	B	H	Bestell-Nr. Part No. Réf.
			[mm]	[mm]	[mm]	[mm]	[mm]	[mm]	[mm]	[mm]	
1	HOLHS C-90 kurz/short/court	Cat. 3			562	185					1204484
+	+										+
2	Gabelkopf Fork head Chape	Cat. 3	67	32,3			629	814	50	114	1309881
		Cat. 3	67	35,2			629	814	50	114	1204402
		Cat. 3	67	37,3			629	814	50	114	1204403

HOLHS C-90 CAT.3 (BIS 184KW/250PS) HUB = 250 MM (L3)
HOLHS C-90 CAT.3 (UP TO 184KW/250HP) STROKE = 250 MM (L3)
HOLHS C-90 CAT.3 (JUSQU'A 184KW/250CV) COURSE = 250 MM (L3)

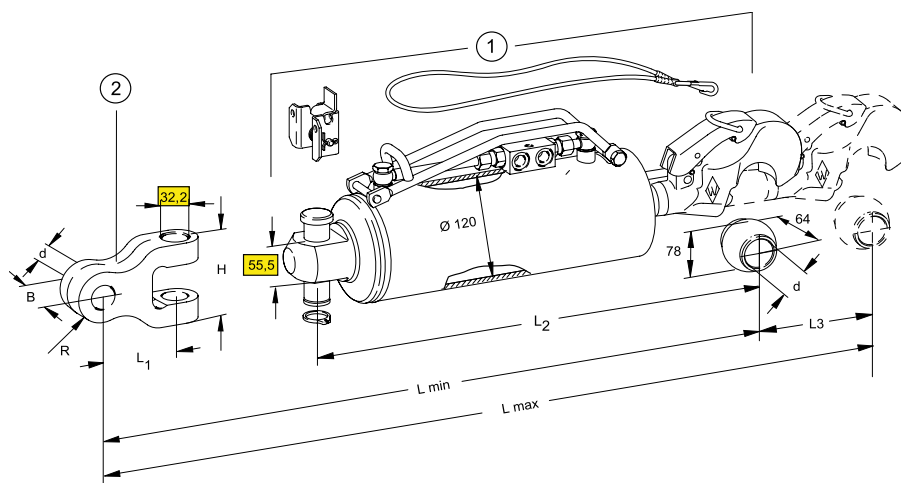
Pos.-Nr. Item Repère	Benennung Description Désignation	Typ Type Type	L1	d	L2	L3	Lmin	Lmax	B	H	Bestell-Nr. Part No. Réf.
			[mm]	[mm]	[mm]	[mm]	[mm]	[mm]	[mm]	[mm]	
1	HOLHS C-90	Cat. 3			637	250					1204404
+	+										+
2	Gabelkopf Fork head Chape	Cat. 3	67	32,3			704	954	50	114	1309881
		Cat. 3	67	35,2			704	954	50	114	1204402
		Cat. 3	67	37,3			704	954	50	114	1204403

HINWEIS: Hydraulischer Oberlenker (HOLHS) und Gabelgelenkkopf müssen separat bestellt werden!
 NOTE: Hydraulic top link (HOLHS) and fork head must be ordered separately!
 REMARQUE: La barre supérieure hydraulique (HOLHS) et la chape d'articulation sont à commander séparément!

4.1 > HYDRAULISCHE OBERLENKER

> HYDRAULIC TOP LINKS

> BARRE D'ATTELAGE SUPERIEURE HYDRAULIQUE



HOLHS C-120 CAT.4 (KURZ) (BIS 294KW/400PS) HUB = 183 MM (L3)
HOLHS C-120 CAT.4 (SHORT) (UP TO 294KW/400HP) STROKE = 183 MM (L3)
HOLHS C-120 CAT.4 (COURT) (JUSQU'A 294KW/400CV) COURSE = 183 MM (L3)

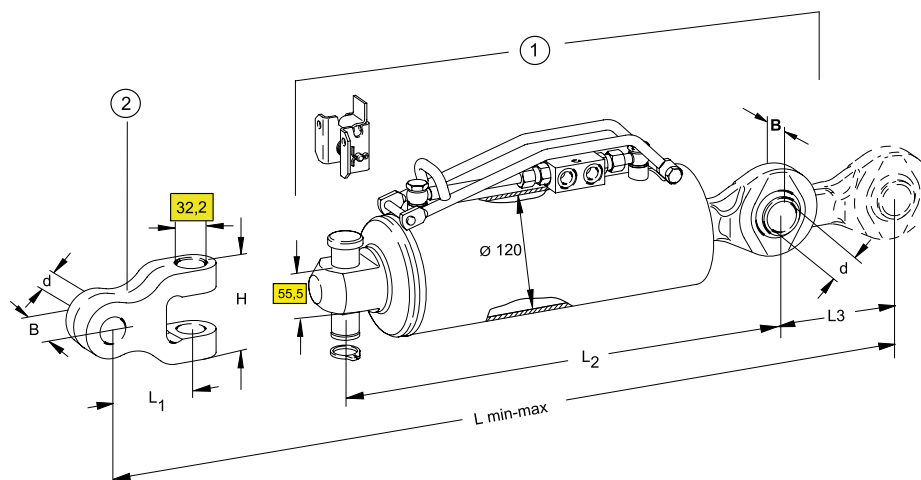
Pos.-Nr. Item Repère	Benennung Description Désignation	Typ Type Type	L1	d	L2	L3	Lmin	Lmax	B	H	R	Bestell-Nr. Part No. Réf.
			[mm]	[mm]	[mm]	[mm]	[mm]	[mm]	[mm]	[mm]	[mm]	
1	HOLHS C-120 kurz/short/court	Cat.4			594	183						1205131
+	+											+
2	Gabelkopf Fork head Chape	Cat.4/3	110	32,3			704	887	50	118	35	1202031
		Cat.4/3	110	37,3			704	887	50	118	35	1202023
		Cat.4	110	45,2			704	887	50	118	41	1204337
		Cat.4	110	40,5			704	887	60	118	40	1205633
		Cat.4	110	45,0			704	887	60	118	40	1204060

HOLHS C-120 CAT.4 (BIS 294KW/400PS) HUB = 248 MM (L3)
HOLHS C-120 CAT.4 (UP TO 294KW/400HP) STROKE = 248 MM (L3)
HOLHS C-120 CAT.4 (JUSQU'A 294KW/400CV) COURSE = 248 MM (L3)

Pos.-Nr. Item Repère	Benennung Description Désignation	Typ Type Type	L1	d	L2	L3	Lmin	Lmax	B	H	R	Bestell-Nr. Part No. Réf.
			[mm]	[mm]	[mm]	[mm]	[mm]	[mm]	[mm]	[mm]	[mm]	
1	HOLHS C-120	Cat.4			659	248						1205132
+	+											+
2	Gabelkopf Fork head Chape	Cat.4/3	110	32,3			769	1017	50	118	35	1202031
		Cat.4/3	110	37,3			769	1017	50	118	35	1202023
		Cat.4	110	45,2			769	1017	50	118	41	1204337
		Cat.4	110	40,5			769	1017	60	118	40	1205633
		Cat.4	110	45,0			769	1017	60	118	40	1204060

HINWEIS: Hydraulischer Oberlenker (HOLHS) und Gabelgelenkkopf müssen separat bestellt werden!
 NOTE: Hydraulic top link (HOLHS) and fork head must be ordered separately!
 REMARQUE: La barre supérieure hydraulique (HOLHS) et la chape d'articulation sont à commander séparément !

4.1 > HYDRAULISCHE OBERLENKER
 > HYDRAULIC TOP LINKS
 > BARRE D'ATTELAGE SUPERIEURE HYDRAULIQUE



HOLKS C-120 CAT.4/3
HOLKS C-120 CAT.4/3
HOLKS C-120 CAT.4/3

(BIS 220KW/300PS)
 (UP TO 220KW/300HP)
 (JUSQU'A 220KW/300CV)

HUB = 223 MM (L3)
 STROKE = 223 MM (L3)
 COURSE = 223 MM (L3)

Pos.-Nr. Item Repère	Benennung Description Désignation	Typ Type Type	L1	d	L2	L3	Lmin	Lmax	B	H	R	Bestell-Nr. Part No. Réf.
			[mm]	[mm]	[mm]	[mm]	[mm]	[mm]	[mm]	[mm]	[mm]	
1	HOLKS C-120	Cat.4/3		32,2	559	223			51			1205129
+	+											+
2	Gabelkopf Fork head Chape	Cat.4/3	110	32,3			669	892	50	118	35	1202031
		Cat.4/3	110	37,3			669	892	50	118	35	1202023
		Cat.4	110	45,2			669	892	50	118	41	1204337
		Cat.4	110	40,5			669	892	60	118	40	1205633
		Cat.4	110	45,0			669	892	60	118	40	1204060

HOLKS C-120 CAT.4/3
HOLKS C-120 CAT.4/3
HOLKS C-120 CAT.4/3

(BIS 220KW/300PS)
 (UP TO 220KW/300HP)
 (JUSQU'A 220KW/300CV)

HUB = 223 MM (L3)
 STROKE = 223 MM (L3)
 COURSE = 223 MM (L3)

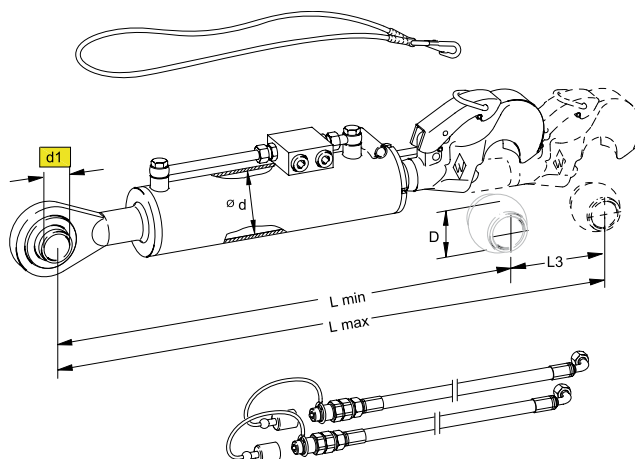
Pos.-Nr. Item Repère	Benennung Description Désignation	Typ Type Type	L1	d	L2	L3	Lmin	Lmax	B	H	R	Bestell-Nr. Part No. Réf.
			[mm]	[mm]	[mm]	[mm]	[mm]	[mm]	[mm]	[mm]	[mm]	
1	HOLKS C-120	Cat.4/3		37,3	559	223			51			1205130
+	+											+
2	Gabelkopf Fork head Chape	Cat.4/3	110	32,3			669	892	50	118	35	1202031
		Cat.4/3	110	37,3			669	892	50	118	35	1202023
		Cat.4	110	45,2			669	892	50	118	41	1204337
		Cat.4	110	40,5			669	892	60	118	40	1205633
		Cat.4	110	45,0			669	892	60	118	40	1204060

HINWEIS: Hydraulischer Oberlenker (HOLKS) und Gabelgelenkkopf müssen separat bestellt werden!
 NOTE: Hydraulic top link (HOLKS) and fork head must be ordered separately!
 REMARQUE : La barre supérieure hydraulique (HOLKS) et la chape d'articulation sont à commander séparément !

4.1 > HYDRAULISCHE OBERLENKER

> HYDRAULIC TOP LINKS

> BARRE D'ATTELAGE SUPERIEURE HYDRAULIQUE



HOLKH 63 (CAT.2); 70 (CAT.3)

HYDRAULISCHER OBERLENKER MIT
KUGELGELENKKOPF

HYDRAULIC TOP LINK WITH BALL END

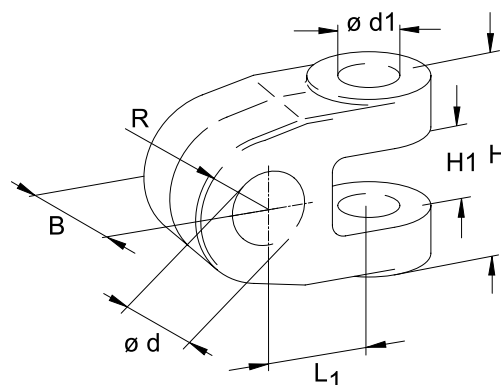
BARRE D'ATTELAGE SUPERIEURE HYDRAULIQUE
AVEC ARTICULATION A ROTULE

Benennung Description Désignation	Typ Type Type	d	d1	D	Hub (L3) Stroke (3) Course (L3)	L min	Lmax	Leistung Power range Puissance	Bestell-Nr. Part No. Réf.
		[mm]	[mm]	[mm]	[mm]	[mm]	[mm]	kW (PS/HP/CV)	
HOLKH-63	Cat. 2	63	25,4	50	180	567	747	66 (90)	1204864
HOLKH-63	Cat. 2	63	25,4	50	230	617	847	66 (90)	1204865
HOLKH-70	Cat. 3	70	25,5	60	210	626	836	103 (140)	1204866
HOLKH-70	Cat. 3	70	32,2	60	210	626	836	103 (140)	1204867
HOLKH-70	Cat. 3	70	25,4	60	250	666	916	103 (140)	1204868
HOLKH-70	Cat. 3	70	32,2	60	250	666	916	103 (140)	1204869

4.1 > HYDRAULISCHE OBERLENKER ZUBEHÖR

> HYDRAULIC TOP LINKS ACCESSORIES

> ACCESSOIRES – BARRE D'ATTELAGE SUPERIEURE HYDRAULIQUE



GABELKOPF

FORK HEAD

CHAPE

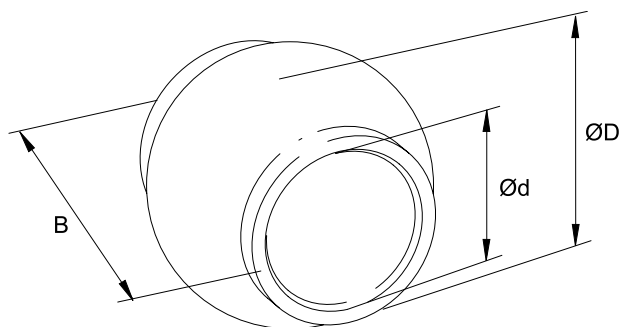
Typ Type Type	d	B	R	L	H	H1	d1	Bestell-Nr. Part No. Réf.
	[mm]	[mm]	[mm]	[mm]	[mm]	[mm]	[mm]	
Cat. 2	19,3	41	26	46,5	57,9	28,1	20,2	1306403
Cat. 2	20,2	44	26	46,5	57,9	28,1	20,2	1306400
Cat. 2	22,2	44	26	46,5	57,9	28,1	20,2	1306401
Cat. 2	25,7	44	26	46,5	57,9	28,1	20,2	1306404
Cat. 2	28,2	44	26	46,5	57,9	28,1	20,2	1306405
Cat. 3	25,7	50	35	63	86,9	40,1	25,2	1306372
Cat. 3	25,7	45/50	35	68	86,9	40,1	25,2	1200043
Cat. 3	25,7	50	35	100	86,9	40,1	25,2	1309341
Cat. 3	28,2	50	35	63	86,9	40,1	25,2	1306406
Cat. 3	28,2	50	35	100	86,9	40,1	25,2	1309143
Cat. 3	32,3	50	35	63	86,9	40,1	25,2	1306399
Cat. 3	32,2	50	35	100	86,9	40,1	25,2	1308016
Cat. 3	35,2	50	35	63	86,9	40,1	25,2	1309181
Cat. 3	35,2	50	35	100	86,9	40,1	25,2	1309144
Cat. 3	37,3	50	35	63	86,9	40,1	25,2	1309125
Cat. 3	37,3	50	35	100	86,9	40,1	25,2	1309126
Cat. 3	28,2	66	25	57	75	40,1	25,2	1202307*
Cat. 3	28,1	66	25	57	75	40,1	28,2	1201588
Cat. 3	32,3	50	35	67	114	55,6	28,2	1309881
Cat. 3	35,2	50	35	67	114	55,6	28,2	1204402
Cat. 3	37,3	50	35	67	114	55,6	28,2	1204403
Cat. 3	32,3	50	35	110	106	50,1	32,2	1201574
Cat. 3	37,3	50	35	110	106	50,1	32,2	1201575
Cat. 4/3	32,3	50	35	110	118	56,1	32,2	1202031
Cat. 4/3	37,3	50	35	110	118	56,1	32,2	1202023
Cat. 4	45,2	50	41	110	118	56,1	32,2	1204337
Cat. 4	40,5	60	40	110	118	56,1	32,2	1205633
Cat. 4	45,0	60	40	110	118	56,1	32,2	1204060

* Gabelkopf mit Bolzen
Fork head with pin up link
Chape avec boulon

4.1 > HYDRAULISCHE OBERLENKER ZUBEHÖR

> HYDRAULIC TOP LINKS ACCESSORIES

> ACCESSOIRES – BARRE D'ATTELAGE SUPERIEURE HYDRAULIQUE



KUGELHÜLSE

BALL BUSH

ROTULE SUPERIEURE

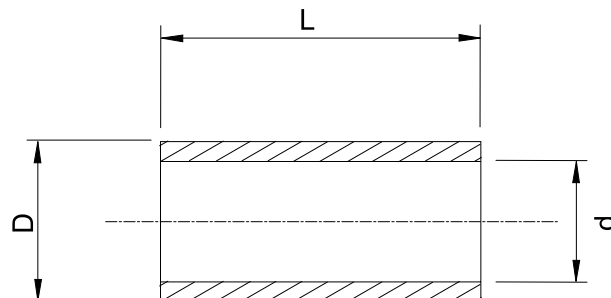
Typ / Type / Type	d	D	B	Bestell-Nr. / Part No. / Réf.
	[mm]	[mm]	[mm]	
Cat. 1	19,2	38	44	1305277
Cat. 2	25,4	50	44	1306674
Cat. 2	25,4	50	51	1099042
Cat. 2	28,4	50	45	1307593
Cat. 3/2	25,4	60	51	1099044
Cat. 3	32,2	60	51	1099043
Cat.3HD*	32,2	60	51	1202484
Cat. 4/3 HD*	32,2	78	64	1205125
Cat.4 HD*	45	78	64	1204783

* Heavy Duty (höher belastbar)

* Heavy Duty

* Version renforcée (pour applications à fortes charges)

4.1 > HYDRAULISCHE OBERLENKER ZUBEHÖR
 > HYDRAULIC TOP LINKS ACCESSORIES
 > ACCESSOIRES – BARRE D'ATTELAGE SUPERIEURE HYDRAULIQUE



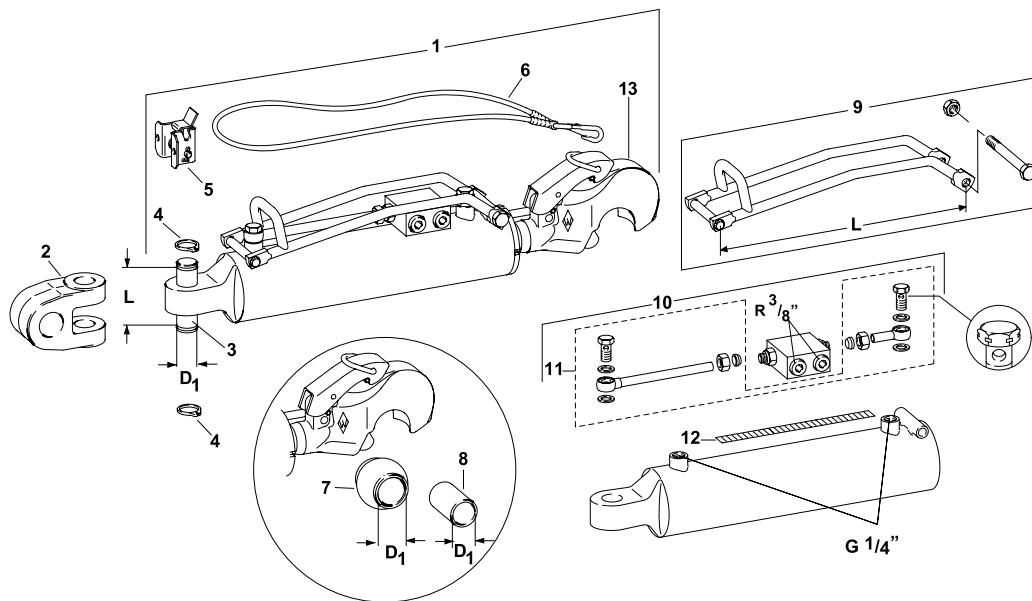
REDUZIERHÜLSE
ADAPTER BUSH
BAGUE DE RÉDUCTION

Typ / Type / Type	d	D	L	Bestell-Nr. / Part No. / Réf.
	[mm]	[mm]	[mm]	
Cat. 1/2	19,2	25,4	44,45	1082649
Cat. 2/3	25,6	32	49,5	1305278

4.1 > HYDRAULISCHE OBERLENKER EINZELTEILE

> HYDRAULIC TOP LINKS INDIVIDUAL PARTS

> PIÈCES DE RECHANGE BARRE D'ATTELAGE SUPERIEURE HYDRAULIQUE



HOLHS C-63 CAT.2;
HOLHS C-70 CAT.3; C-90 CAT.3

Pos.-Nr. Item Repère	Typ Type Type	D ₁	L	Hub Stroke Course	Techn. Angabe Technical data Données techniques	Norm Norm Norme	Agraset	Bestell-Nr. Part No. Réf.
		[mm]	[mm]	[mm]				
1								→ Seite / Page / Page 55
2								→ Seite / Page / Page 67
3		Ø 20	58		Ø 20x58			1306402
3		Ø 25	87		Ø 25x87			1308609
3		Ø 28	114		Ø 28x114			1201716
4					20x1,75	DIN 471		1304117
4					25x2	DIN 471		1702048
4					28x2	DIN 471		1201769
5								1308347
6					L = 1750			1307612
7	Cat. 2	Ø 25,7			Ø 50xØ 25,7			1099042
7	Cat. 3 / 2	Ø 25,7			Ø 60xØ 25,7			1099044
7	Cat. 3	Ø 32,2			Ø 60xØ 32,2			1099043
7	Cat. 3 HD	Ø 32,2			Ø 60xØ 32,2			1202484
8	Cat. 1 / 2	Ø 19,4			Ø 25xØ 19,4			1082649
8	Cat. 2 / 3	Ø 25,7			Ø 32xØ 25,7			1305278
9			285				392	1203616
9			340				393	1203617
10							381	1202194
11							382	1202195
12					L = 181			1309530
12					L = 241			1305934
13								→ Seite / Page / Page 72

4.1 > HYDRAULISCHE OBERLENKER EINZELTEILE
 > HYDRAULIC TOP LINKS INDIVIDUAL PARTS
 > PIÈCES DE RECHANGE BARRE D'ATTELAGE SUPERIEURE HYDRAULIQUE

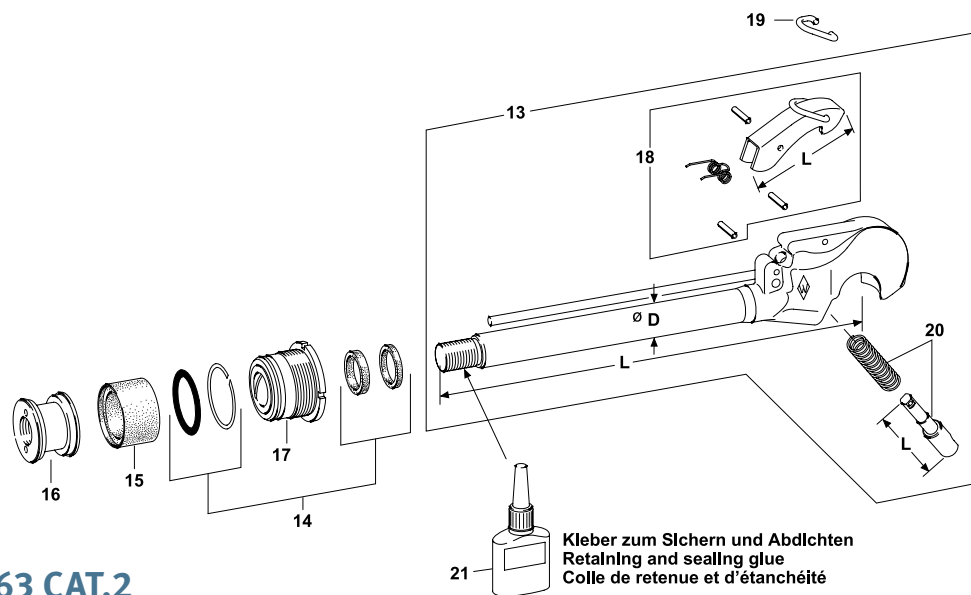
HOLHS C-63 CAT.2;
 HOLHS C-70 CAT.3; C-90 CAT.3

Pos.-Nr. Item Repère	Benennung	Description	Désignation
1	Oberlenker	Top link	Barre d'attelage supérieure
2	Gabelkopf	Fork head	Chape
3			
3	Bolzen	Bolt	Boulon
3			
4			
4	Sicherungsring	Circlip	Circlip
4			
5	Halterung	Holder	Support
6	Betätigungsseil	Release cable	Câble d'actionnement
7			
7	Kugelhülse	Ball bush	Rotule supérieure
7			
7			
8	Reduzierhülse	Adapter bush	Bague de réduction
8			
9	Halter kpl.	Holder, complete	Support complet
9			
10	Rückschlagventil kpl. (mit Verschraubungssatz)	Check valve, complete (with screw set)	Clapet anti-retour complet (avec jeu de vis)
11	Verschraubungssatz (wie Agraset 381, jedoch ohne Rückschlagventil)	Screw set (as for Agraset 381, but without check valve)	Jeu de vis (comme Agraset 381, mais sans clapet anti-retour)
12	Markierungsaufkleber	Marking sticker	Etiquette de marquage
12			
13	Kolbenstange kpl.	Piston rod complete	Tige de piston complète

4.1 > HYDRAULISCHE OBERLENKER EINZELTEILE

> HYDRAULIC TOP LINKS INDIVIDUAL PARTS

> PIÈCES DE RECHANGE BARRE D'ATTELAGE SUPERIEURE HYDRAULIQUE



HOLHS C-63 CAT.2
HOLHS C-70 CAT.3
HOLHS C-90 CAT.3

Pos.-Nr. Item Repère	Typ Type Type	D	L	Hub Stroke Course	Techn. Angabe Technical data Données techniques	Agraset	Bestell-Nr. Part No. Réf.
		[mm]	[mm]	[mm]			
13	C-63 Cat.2	36	419	180	M28x1,5		1309503
13	C-63 Cat.2	36	469	230	M28x1,5		1309502
13	C-70 Cat.3	36	437	185	M30x2		1309473
13	C-70 Cat.3	36	502	250	M30x2		1309472
13	C-90 Cat.3	40	462	185*	M34x2		1204645
13	C-90 Cat.3	40	537	250	M34x2		1201224
14	C-63 Cat.2					363	1309532
14	C-70 Cat.3					361	1309533
14	C-90 Cat.3					362	1309540
15	C-63 Cat.2				$\varnothing 63$		1309511
15	C-70 Cat.3				$\varnothing 70$		1309483
15	C-90 Cat.3				$\varnothing 90$		1309525
16	C-63 Cat.2				M28x1,5		1309509
16	C-70 Cat.3				M30x2		1309475
16	C-90 Cat.3				M34x2		1309523
17	C-63 Cat.2				M68x1,5		1309508
17	C-70 Cat.3				M74x1,5		1309474
17	C-90 Cat.3				M94x2		1309524
18	C-63 Cat.2 + C-90 Cat.3		86			312	1306841
18	C-70 Cat.3		94			313	1306842
19							1099015
20	C-63 Cat.2		109			314	1305767
20	C-70 Cat.3 + C-90 Cat.3		119			315	1305765
21					Omnifit seal 58H		1304833

* auch für Kolbenstangen mit 190 mm Hub verwendbar
 * can also be used for piston rods with 190 mm stroke
 * également utilisable pour une tige de piston de 190 mm

4.1 > HYDRAULISCHE OBERLENKER EINZELTEILE
> HYDRAULIC TOP LINKS INDIVIDUAL PARTS
> PIÈCES DE RECHANGE BARRE D'ATTELAGE SUPERIEURE HYDRAULIQUE

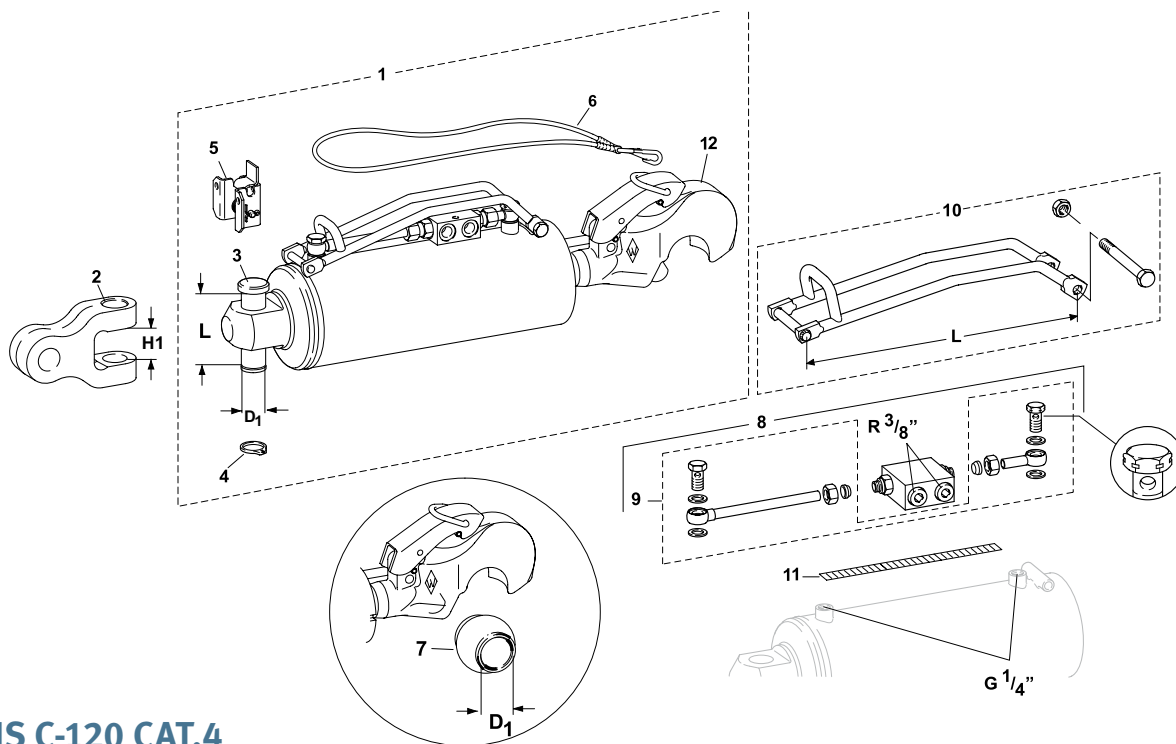
HOLHS C-63 CAT.2
HOLHS C-70 CAT.3
HOLHS C-90 CAT.3

Pos.-Nr. Item Repère	Benennung	Description	Désignation
13	Kolbenstange kpl.	Piston rod complete	Tige de piston complète
13			
13			
13			
13			
13			
14	Dichtungssatz	Gasket kit	Kit de joints
14			
14			
15	Kolbendichtung	Piston seal	Joint de piston
15			
15			
16	Kolben	Piston	Piston
16			
16			
17	Zylinderdeckel	Cylinder cover	Guide de tige
17			
17			
18	Öffnungshebel-Satz	Opening lever kit	Kit de leviers d'ouverture
18			
19	Bügel	Retainer	Etrier
20	Sperrbolzen kpl.	Locking bolt complete	Boulon d'arrêt complet
20			
21	Kleber	Adhesive	Colle

4.1 > HYDRAULISCHE OBERLENKER EINZELTEILE

> HYDRAULIC TOP LINKS INDIVIDUAL PARTS

> PIÈCES DE RECHANGE BARRE D'ATTELAGE SUPERIEURE HYDRAULIQUE



HOLHS C-120 CAT.4

Pos.-Nr. Item Repère	Typ Type Type	D ₁	L	Hub Stroke Course	Techn. Angabe Technical data Données techniques	Norm Norm Norme	Agraset	Bestell-Nr. Part No. Réf.
		[mm]	[mm]	[mm]	[mm]			
1								→ Seite / Page / Page 64
2					H1 = 56,1			→ Seite / Page / Page 67
3		Ø 32	118,5		Ø 32x118,5			1202032
3		Ø 32	112		Ø 32x112			1201577
4								1201692
5								1308347
6								1307612
7	Cat.4/3HD	Ø 32,2			Ø 78x Ø32,2			1205125
7	Cat.4HD	Ø 45,2			Ø78x Ø45,2			1204783
8							381	1202194
9							382	1202195
10			285				392	1203616
10			340				393	1203617
11								1309530
11								1305934
12								→ Seite / Page / Page 76

4.1 > HYDRAULISCHE OBERLENKER EINZELTEILE

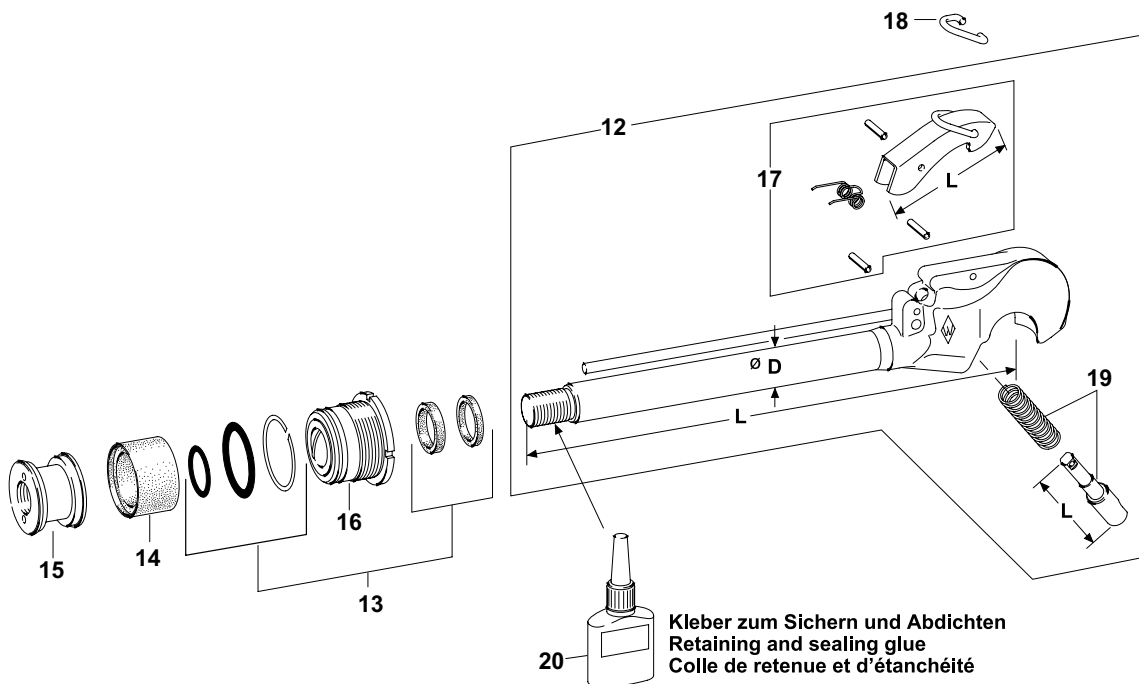
> HYDRAULIC TOP LINKS INDIVIDUAL PARTS

> PIÈCES DE RECHANGE BARRE D'ATTELAGE SUPERIEURE HYDRAULIQUE

HOLHS C-120 CAT.4

Pos.-Nr. Item Repère	Benennung	Description	Désignation
1	Oberlenker kpl.	Top link complete	Barre d'attelage supérieure
2	Gabelkopf	Fork head	Chape
3	Bolzen	Bolt	Boulon
3			
4	Sicherungsring	Circlip	Circlip
5	Halterung	Holder	Support
6	Betätigungsseil	Release cable	Câble d'actionnement
7	Kugelhülse	Ball bush	Rotule supérieure
7			
8	Rückschlagventil kpl. (mit Verschraubungssatz)	Check valve, complete (with screw set)	Clapet anti-retour complet (avec jeu de vis)
9	Verschraubungssatz (wie Agraset 381, jedoch ohne Rückschlagventil)	Screw set (as for Agraset 381, but without check valve)	Jeu de vis (comme Agraset 381, mais sans clapet anti-retour)
10	Halter kpl.	Holder, complete	Support complet
10			
11	Markierungsaufkleber	Marking sticker	Etiquette de marquage
11			
12	Kolbenstange kpl.	Piston rod complete	Tige de piston complète

4.1 > HYDRAULISCHE OBERLENKER EINZELTEILE
> HYDRAULIC TOP LINKS INDIVIDUAL PARTS
> PIÈCES DE RECHANGE BARRE D'ATTELAGE SUPERIEURE HYDRAULIQUE



20 Kleber zum Sichern und Abdichten
 Retaining and sealing glue
 Colle de retenue et d'étanchéité

HOLHS C-120 CAT.4

Pos.-Nr. Item Repère	Typ Type Type	d	L	D	B	Hub Stroke Course	Techn. Angabe Technical data Données techniques	Agraset	Bestell-Nr. Part No. Réf.
		[mm]	[mm]	[mm]	[mm]	[mm]			
12	C-120 Cat. 4		507	50		183	M42x2		1205114
12	C-120 Cat. 4		572	50		248	M42x2		1205108
13									1203620
14									1203435
15							M42x2		1204066
16							M125x2		1204068
17			90						1205576
18									1099015
19			146						1205577
20							Omnifit seal 58H		1304833

4.1 > HYDRAULISCHE OBERLENKER EINZELTEILE
 > HYDRAULIC TOP LINKS INDIVIDUAL PARTS
 > PIÈCES DE RECHANGE BARRE D'ATTELAGE
 SUPERIEURE HYDRAULIQUE

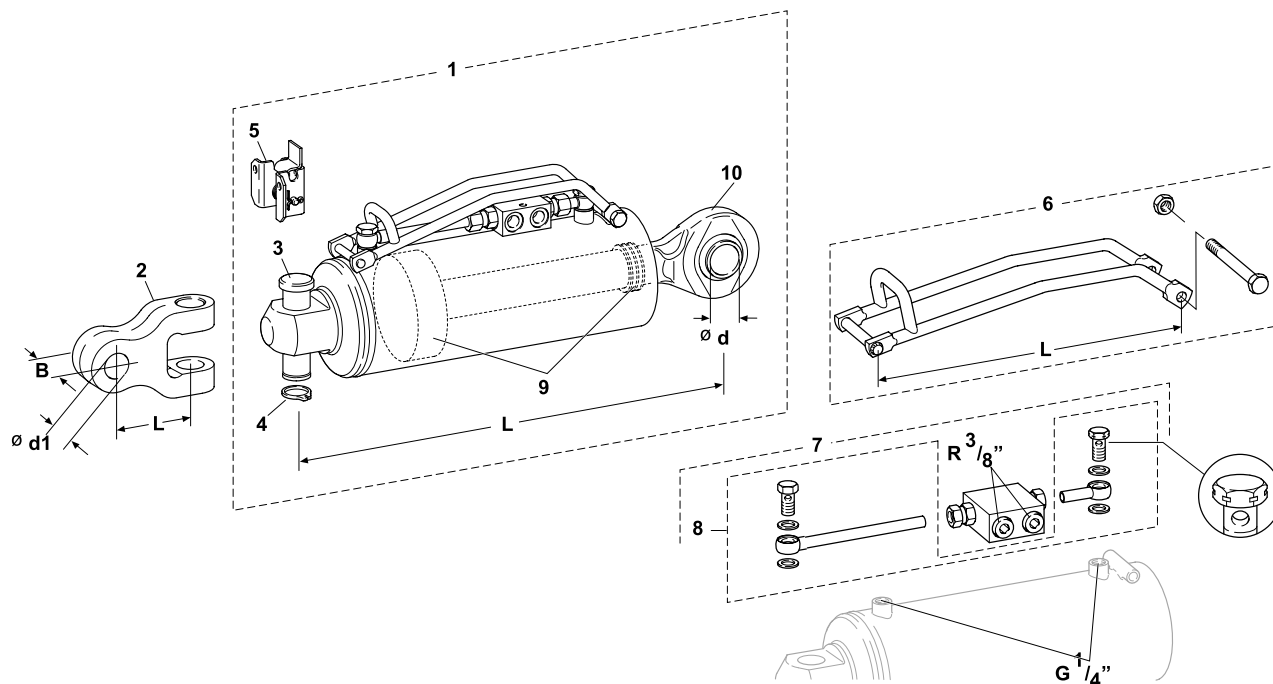
HOLHS C-120 CAT.4

Pos.-Nr. Item Repère	Benennung	Description	Désignation
12	Kolbenstange kpl.	Piston rod complete	Tige de piston complète
12			
13	Dichtungssatz	Gasket kit	Kit de joints
14	Kolbendichtung	Piston seal	Joint de piston
15	Kolben	Piston	Piston
16	Zylinderdeckel	Cylinder cover	Guide de tige
17	Öffnungshebelsatz	Opening lever kit	Kit de levier d'ouverture
18	Bügel	Retainer	Etrier
19	Sperrbolzen kpl.	Locking bolt complete	Boulon d'arrêt complet
20	Kleber	Adhesive	Colle

4.1 > HYDRAULISCHE OBERLENKER EINZELTEILE

> HYDRAULIC TOP LINKS INDIVIDUAL PARTS

> PIÈCES DE RECHANGE BARRE D'ATTELAGE SUPERIEURE HYDRAULIQUE



HOLKS C-120 CAT.4/3

Pos.-Nr. Item Repère	Typ Type Type	D ₁ [mm]	L [mm]	Hub Stroke Course [mm]	Techn. Angabe Technical data Données techniques	Norm Norm Norme	Agraset	Bestell-Nr. Part No. Réf.
1								→ Seite / Page / Page 65
2					H1 = 56,1			→ Seite / Page / Page 67
3		Ø 32	118,5		Ø 32x118,5			1202032
4					Ø 1,25" x 0,093"			1201692
5								1308347
6			340				393	1203617
7							381	1202194
8							382	1202195
13								→ Seite / Page / Page 80

4.1 > HYDRAULISCHE OBERLENKER EINZELTEILE

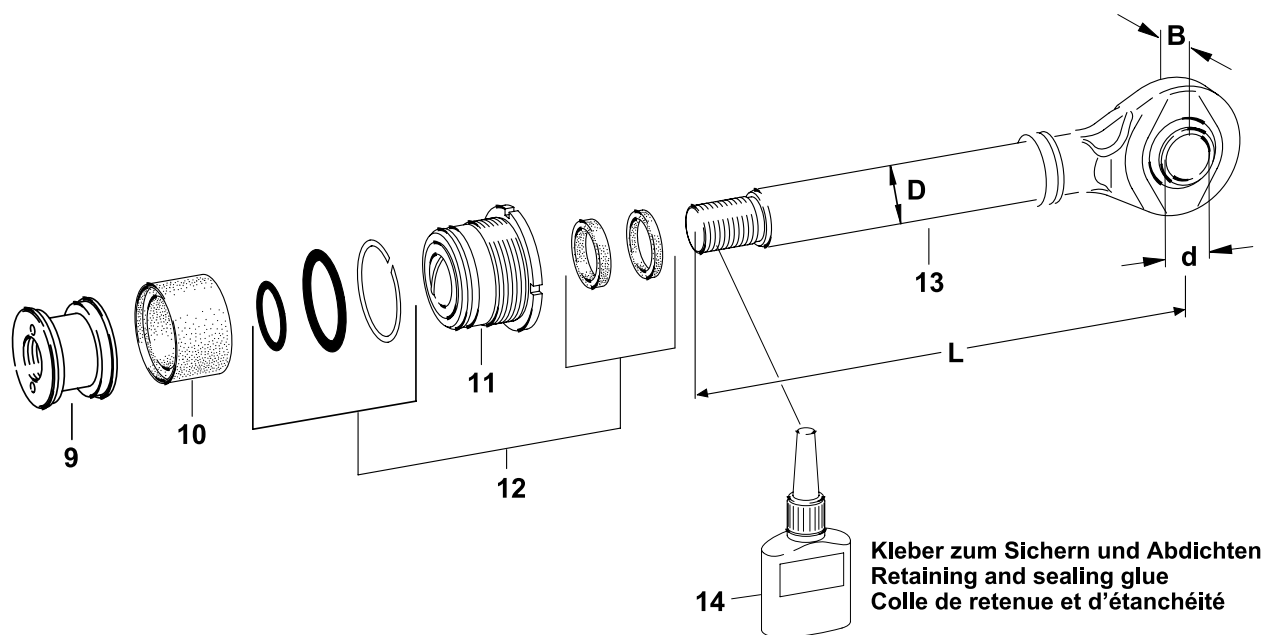
> HYDRAULIC TOP LINKS INDIVIDUAL PARTS

> PIÈCES DE RECHANGE BARRE D'ATTELAGE SUPERIEURE HYDRAULIQUE

HOLKS C-120 CAT.4/3

Pos.-Nr. Item Repère	Benennung	Description	Désignation
1	Oberlenker kpl.	Top link complete	Barre d'attelage supérieure
2	Gabelkopf	Fork head	Chape
3	Bolzen	Bolt	Boulon
4	Sicherungsring	Circlip	Circlip
5	Halterung	Holder	Support
6	Halter kpl.	Holder, complete	Support complet
7	Rückschlagventil kpl. (mit Verschraubungssatz)	Check valve, complete (with screw set)	Clapet anti-retour complet (avec jeu de vis)
8	Verschraubungssatz (wie Agraset 381, jedoch ohne Rückschlagventil)	Screw set (as for Agraset 381, but without check valve)	Jeu de vis (comme Agraset 381, mais sans clapet anti-retour)
13	Kolbenstange kpl.	Piston rod complete	Tige de piston complète

4.1 > HYDRAULISCHE OBERLENKER EINZELTEILE
> HYDRAULIC TOP LINKS INDIVIDUAL PARTS
> PIECES DE RECHANGE BARRE D'ATTELAGE SUPERIEURE HYDRAULIQUE



HOLKS C-120 CAT.4/3

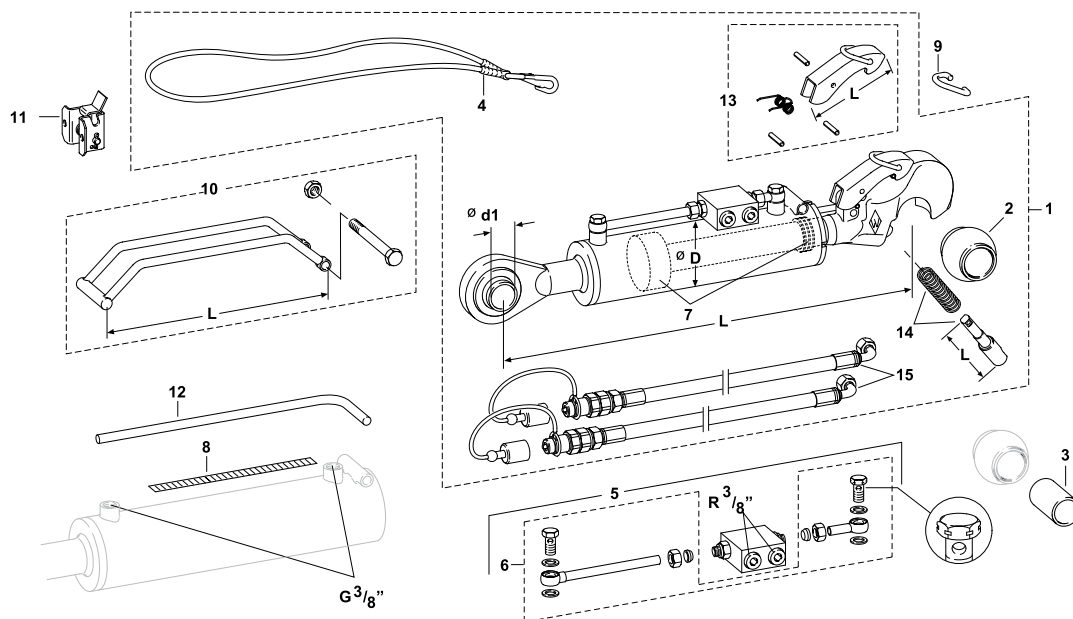
Pos.-Nr. Item Repère	Typ Type Type	d	L	D	B	Hub Stroke Course	Techn. Angabe Technical data Données techniques	Agraset	Bestell-Nr. Part No. Réf.
		[mm]	[mm]	[mm]	[mm]	[mm]			
9							M42x2		1204066
10									1203435
11							M125x2		1204068
12									1203620
13	C-120 Cat.3	32,2	472	50	51	223	M42x2		1204296
13	C-120 Cat.3	37,3	472	50	51	223	M42x2		1204295
14							Omnifit seal 58H		1304833

- 4.1 > HYDRAULISCHE OBERLENKER EINZELTEILE
 > HYDRAULIC TOP LINKS INDIVIDUAL PARTS
 > PIÈCES DE RECHANGE BARRE D'ATTELAGE SUPERIEURE HYDRAULIQUE

HOLKS C-120 CAT.4/3

Pos.-Nr. Item Repère	Benennung	Description	Désignation
9	Kolben	Piston	Piston
10	Kolbendichtung	Piston seal	Joint de piston
11	Zylinderdeckel	Cylinder cover	Guide de tige
12	Dichtungssatz	Gasket kit	Kit de joints
13	Kolbenstange	Piston rod complete	Tige de piston complète
13			
14	Kleber	Adhesive	Colle

4.1 > HYDRAULISCHE OBERLENKER EINZELTEILE > HYDRAULIC TOP LINKS INDIVIDUAL PARTS > PIÈCES DE RECHANGE BARRE D'ATTELAGE SUPERIEURE HYDRAULIQUE



HOLKH 63 CAT.2; 70 CAT.3

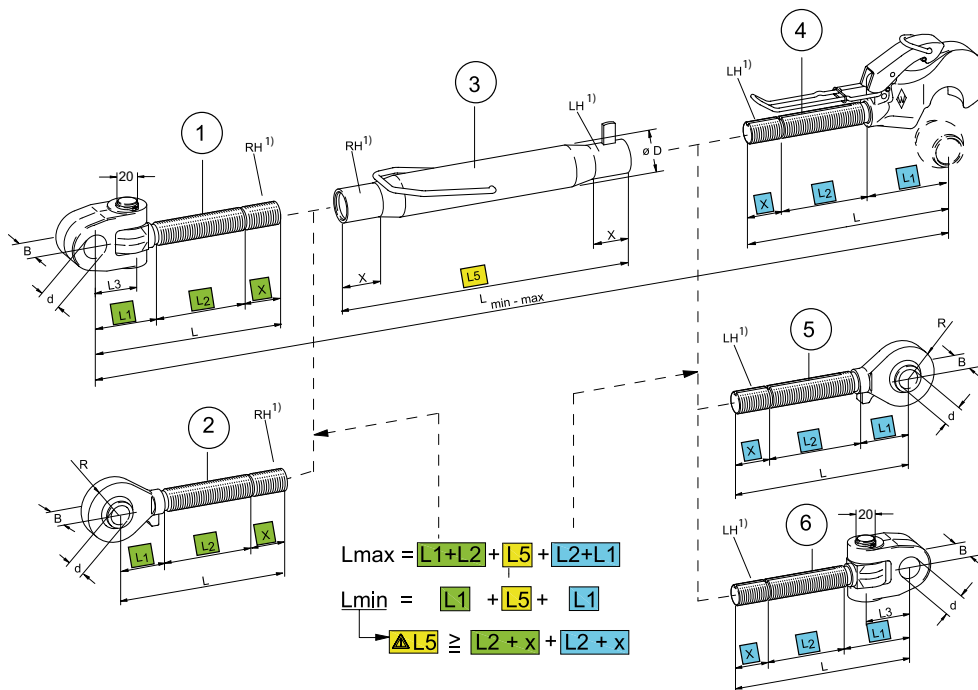
Pos.-Nr. Item Repère	Typ Type Type	D	L	d1	Techn. Angabe Technical data Données techniques	Norm Norm Norme	Agraset	Bestell-Nr. Part No. Réf.
		[mm]	[mm]					
1								→ Seite / Page / Page 66
2	Cat. 2				Ø 50x Ø 25,4			1099042
2	Cat. 3 / 2				Ø 60x Ø 25,4			1099044
2	Cat. 3				Ø 60x Ø 32,3			1099043
3	Cat. 1 / 2				Ø 25x Ø 19,4			1082649
3	Cat. 2 / 3				Ø 32x Ø 25,7			1305278
4	Cat. 2 / 3				L = 1800 mm			1305453
5	Cat. 2 / 3						395	1202958
6	Cat. 2 / 3						396	1202959
7	Cat. 2							1202956
7	Cat. 3							1202957
8			181					1309530
8			241					1305934
9	Cat. 2 / 3							1099015
10	Cat. 2 / 3		325					1202526
10	Cat. 2 / 3		365					1202525
11	Cat. 2 / 3							1308347
12			391					1309520
13	Cat. 2 / 63		86				312	1306841
13	Cat. 3 / 70		94				313	1306842
14	Cat. 2		109				314	1305767
14	Cat. 3		119				315	1305765
15			870					1202527

4.1 > HYDRAULISCHE OBERLENKER EINZELTEILE
> HYDRAULIC TOP LINKS INDIVIDUAL PARTS
> PIÈCES DE RECHANGE BARRE D'ATTELAGE SUPERIEURE HYDRAULIQUE

HOLKH 63 CAT.2; 70 CAT.3

Pos.-Nr. Item Repère	Benennung	Description	Désignation
1	Oberlenker	Top link complete	Barre d'attelage supérieure
2	Kugelhülse	Ball bush	Rotule supérieure
2			
2			
3	Reduzierhülse	Adapter bush	Bague de réduction
3			
4	Betätigungsseil	Release cable	Câble d'actionnement
5	Rückschlagventil kpl. (mit Verschraubungssatz)	Check valve, complete (with screw set)	Clapet anti-retour complet (avec jeu de vis)
6	Verschraubungssatz (wie Agraset 395, jedoch ohne Rückschlagventil)	Screw set (as for Agraset 395, but without check valve)	Jeu de vis (comme Agraset 395, mais sans clapet anti-retour)
7	Dichtungssatz	Gasket kit	Kit de joints
8	Markierungsaufkleber	Marking sticker	Etiquette de marquage
9	Bügel	Retainer	Etrier
10	Halter kpl.	Holder, complete	Support complet
11	Halterung	Holder	Support
12	Markierungsstange	Marking rod	Barre de marquage
13	Öffnungshebelsatz	Opening lever kit	Kit de leviers d'ouverture
13			
14	Sperrbolzen kpl.	Locking bolt complete	Boulon d'arrêt complet
14			
15	Schlauchsatz	Hose set	Kit flexibles

4.2 > SPINDELOBERLENKER
> SPINDLE TOP LINKS
> BARRE D'ATTELAGE SUPERIEURE MECANIQUE



SOLH CAT.2 (BIS 74KW/100 PS) M30X3,5
SOLH CAT.2 (UP TO 74KW/100 HP) M30X3.5
SOLH CAT.2 (JUSQU'A 74KW/100 CV) M30X3.5

Pos.-Nr. Item Repère	Typ Type Type	d	B	R	L	L1	L2	L5	X ²⁾	Bestell-Nr. Part No. Réf.
		[mm]	[mm]	[mm]	[mm]	[mm]	[mm]	[mm]	[mm]	
1										→ Seite / Page / Page 95
2	Cat. 2	19,2	44	37,5	220	60	115		45	1309681
2	Cat. 2	19,2	44	37,5	270	60	165		45	1309682
2	Cat. 2	22,2	44	37,5	220	60	115		45	1309683
2	Cat. 2	22,2	44	37,5	270	60	165		45	1309684
2	Cat. 2	25,7	51	37,5	220	60	115		45	1309685
2	Cat. 2	25,7	51	37,5	270	60	165		45	1309686
3								370	45	1309696
3								470	45	1309698
4	Cat. 2				320	110	165		45	1309673
5	Cat. 2	25,4	51	37,5	270	60	130		45	1307770
6										

4.2 > SPINDELOBERLENKER
 > SPINDLE TOP LINKS
 > BARRE D'ATTELAGE SUPERIEURE MECANIQUE

SOLH CAT.2 (BIS 74KW/100 PS) M30X3,5
SOLH CAT.2 (UP TO 74KW/100 HP) M30X3.5
SOLH CAT.2 (JUSQU'À 74KW/100 CV) M30X3.5

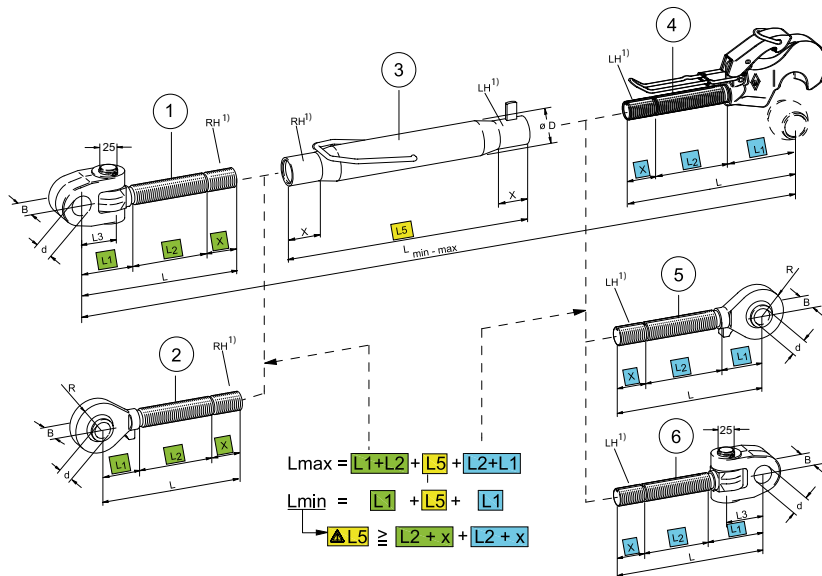
Pos.-Nr. Item Repère	Benennung	Description	Désignation
1	Gabelgelenkkopf	Fork end	Tête de chape
2	Kugelgelenkkopf	Ball end	Rotule d'articulation
2	Kugelgelenkkopf	Ball end	Rotule d'articulation
2	Kugelgelenkkopf	Ball end	Rotule d'articulation
2	Kugelgelenkkopf	Ball end	Rotule d'articulation
2	Kugelgelenkkopf	Ball end	Rotule d'articulation
2	Kugelgelenkkopf	Ball end	Rotule d'articulation
3	Stufenrohr OL-B	Rod stage OL-B	Corps OL-B
3	Stufenrohr OL-B	Rod stage OL-B	Corps OL-B
4	OL-Haken	OL hook	Crochet de barre d'attelage supérieure
5	Kugelgelenkkopf	Ball end	Rotule d'articulation
6	Gabelgelenkkopf	Fork end	Tête de chape

1) RH = Rechtsgewinde LH = Linksgewinde
 2) Vorgeschriebene Mindesteinschraubtiefe

1) RH = right-hand thread LH = left-hand thread
 2) Specified minimum screw-in depth

1) Filet à droite RH Filet à gauche LH
 2) Profondeur filetée minimale obligatoire

4.2 > SPINDELOBERLENKER
> SPINDLE TOP LINKS
> BARRE D'ATTELAGE SUPERIEURE MECANIQUE



SOLH CAT.3 (BIS 135 KW/184 PS) M36X3
SOLH CAT.3 (UP TO 135 KW/184 HP) M36X3
SOLH CAT.3 (JUSQU'A 135 KW/184 CV) M36X3

Pos.-Nr. Item Repère	Typ Type Type	d	B	R	L	L1	L2	L5	χ ²⁾	Bestell-Nr. Part No. Réf.
		[mm]	[mm]	[mm]	[mm]	[mm]	[mm]	[mm]	[mm]	
1										→ Seite / Page / Page 95
2	Cat. 3	25,4	51	50	240	80	115		45	1309679
2	Cat. 3	25,4	51	50	280	80	155		45	1309678
2	Cat. 3	28,2	51	50	240	80	115		45	1309677
2	Cat. 3	28,2	51	50	280	80	155		45	1309676
2	Cat. 3	32,2	51	50	240	80	115		45	1309675
2	Cat. 3	32,2	51	50	280	80	155		45	1309659
3								360	55	1309690
3								400	55	1309691
3								440	55	1309692
3								480	55	1309693
3								520	55	1309694
4	Cat. 3				330	120	155		55	1309671
5	Cat. 3	25,4	51	50	280	80	155		45	1309795
5	Cat. 3	32,2	51	50	280	80	155		45	1309796
6										

4.2 > SPINDELOBERLENKER

> SPINDLE TOP LINKS

> BARRE D'ATTELAGE SUPERIEURE MECANIQUE

SOLH CAT.3 (BIS 135 KW/184 PS) M36X3

SOLH CAT.3 (UP TO 135 KW/184 HP) M36X3

SOLH CAT.3 (JUSQU'À 135 KW/184 CV) M36X3

Pos.-Nr. Item Repère	Benennung	Description	Désignation
1	Gabelgelenkkopf	Fork end	Tête de chape
2	Kugelgelenkkopf	Ball end	Rotule d'articulation
2	Kugelgelenkkopf	Ball end	Rotule d'articulation
2	Kugelgelenkkopf	Ball end	Rotule d'articulation
2	Kugelgelenkkopf	Ball end	Rotule d'articulation
2	Kugelgelenkkopf	Ball end	Rotule d'articulation
2	Kugelgelenkkopf	Ball end	Rotule d'articulation
3	Stufenrohr OL-B	Rod stage OL-B	Corps OL-B
3	Stufenrohr OL-B	Rod stage OL-B	Corps OL-B
3	Stufenrohr OL-B	Rod stage OL-B	Corps OL-B
3	Stufenrohr OL-B	Rod stage OL-B	Corps OL-B
3	Stufenrohr OL-B	Rod stage OL-B	Corps OL-B
4	OL-Haken	Top link hook	Crochet de barre d'attelage supérieure
5	Kugelgelenkkopf	Ball end	Rotule d'articulation
5	Kugelgelenkkopf	Ball end	Rotule d'articulation
6	Gabelgelenkkopf	Fork end	Tête de chape

1) RH = Rechtsgewinde LH = Linksgewinde 1) RH = right-hand thread LH = left-hand thread

2) Vorgeschriebene Mindesteinschraubtiefe

2) Specified minimum screw-in depth

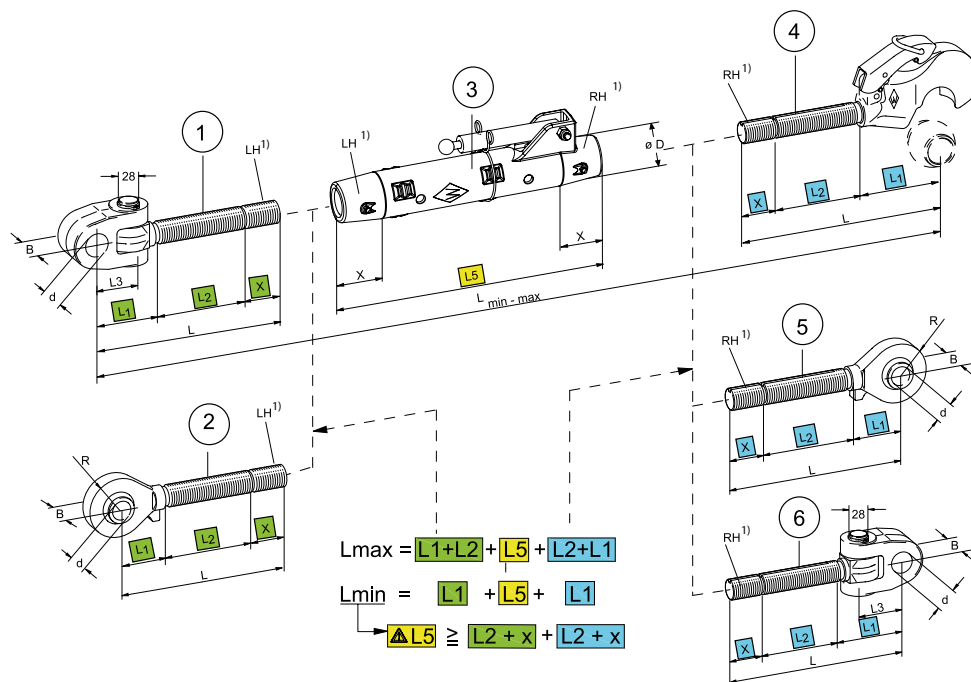
1) Filet à droite RH Filet à gauche LH

2) Profondeur filetée minimale obligatoire

4.2 > SPINDELOBERLENKER

> SPINDLE TOP LINKS

> BARRE D'ATTELAGE SUPERIEURE MECANIQUE



SOLH CAT.3 (BIS 220 KW/300 PS) 1 3/4"-5UNC
SOLH CAT.3 (UP TO 220 KW/300 HP) 1 3/4"-5UNC
SOLH CAT.3 (JUSQU'A 220 KW/300 CV) 1 3/4"-5UNC

Pos.-Nr. Item Repère	Typ Type Type	d	B	R	L	L1	L2	L5	X ²⁾	Bestell-Nr. Part No. Réf.
		[mm]	[mm]	[mm]	[mm]	[mm]	[mm]	[mm]	[mm]	
1	Cat. 3	32	50		290	100	123		67	1309870
1	Cat. 3	32	50		375	100	208		67	1203631
2	Cat. 3S	32,2	51		285	95	123		67	1201539
3	Cat. 3							410	65	1204406
4	Cat. 3S				320	135	123		67	1308701
4	Cat. 3S				363	135	111		67	1202272
4	Cat.4				363	173	125		65	1204899
5	Cat. 3S	32,2	51		285	95	123		67	1201540
5	Cat. 4	45,2	63,5		280	110	106		67	1204202
6	Cat. 3	32	50		290	100	123		67	1203615

1) RH = Rechtsgewinde LH = Linksgewinde
 2) Vorgeschriebene Mindestschraubtiefe

1) RH = right-hand thread LH = left-hand thread
 2) Specified minimum screw-in depth

1) Filet à droite RH Filet à gauche LH
 2) Profondeur filetée minimale obligatoire

4.2 > SPINDELOBERLENKER

> SPINDLE TOP LINKS

> BARRE D'ATTELAGE SUPERIEURE MECANIQUE

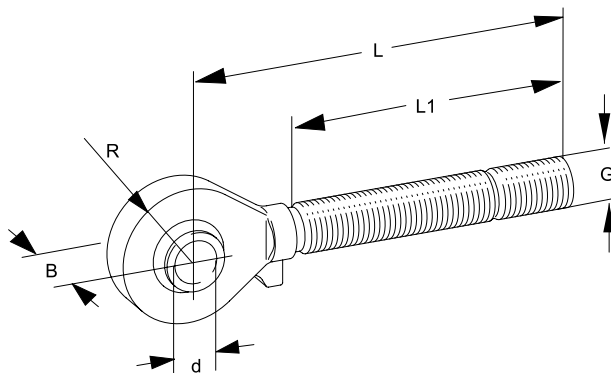
SOLH CAT.3 (BIS 220 KW/300 PS) 1 3/4"-5UNC
SOLH CAT.3 (UP TO 220 KW/300 HP) 1 3/4"-5UNC
SOLH CAT.3 (JUSQU'A 220 KW/300 CV) 1 3/4"-5UNC

Pos.-Nr. Item Repère	Benennung	Description	Désignation
1	Gabelgelenkkopf	Fork end	Tête de chape
1	Gabelgelenkkopf	Fork end	Tête de chape
2	Kugelgelenkkopf	Ball end	Rotule d'articulation
3	Stufenrohr OL-B	Rod stage OL-B	Corps OL-B
4	OL-Haken	Top link hook	Crochet de barre d'attelage supérieure
4	OL-Haken	Top link hook	Crochet de barre d'attelage supérieure
5	Kugelgelenkkopf	Ball end	Rotule d'articulation
5	Kugelgelenkkopf	Ball end	Rotule d'articulation
6	Gabelgelenkkopf	Fork end	Tête de chape

4.2 > SPINDELOBERLENKER ZUBEHÖR

> SPINDLE TOP LINKS ACCESSORIES

> ACCESSOIRES – BARRE D'ATTELAGE SUPERIEURE MECANIQUE



KUGELGELENKKOPF BALL END ROTULE D'ARTICULATION

RECHTSGEWINDE (RH) RIGHT-HAND THREAD (RH) FILETAGE A DROITE (RH)

Typ / Type / Type	d	L	L1	L2	χ ²⁾	B	R	G	Bestell-Nr. / Part No. / Réf.
	[mm]	[mm]	[mm]	[mm]	[mm]	[mm]	[mm]		
Cat. 2	19,2	220	60	115	45	44	37,5	M30x3,5	1309681
Cat. 2	19,2	270	60	165	45	44	37,5	M30x3,5	1309682
Cat. 2	22,2	220	60	115	45	44	37,5	M30x3,5	1309683
Cat. 2	22,2	270	60	165	45	44	37,5	M30x3,5	1309684
Cat. 2	25,4	220	60	115	45	51	37,5	M30x3,5	1309685
Cat. 2	25,4	270	60	165	45	51	37,5	M30x3,5	1309686
Cat. 2	25,4	240	80	115	45	51	50	M36x3	1309679
Cat. 3	25,4	280	80	155	45	51	50	M36x3	1309678
Cat. 3	28,2	240	80	115	45	51	50	M36x3	1309677
Cat. 3	28,2	280	80	155	45	51	50	M36x3	1309676
Cat. 3	32,2	240	80	115	45	51	50	M36x3	1309675
Cat. 3	32,2	280	80	155	45	51	50	M36x3	1309659
Cat. 3S	32,2	285	95	190	67	51	54	1 3/4"-5UNC	1201540
Cat. 3S	37,3	300	132	105	63	51	54	M42x3	1200263
Cat. 4	45,2	280	110	170	67	63	66	1 3/4"-5UNC	1204202

KUGELGELENKKOPF BALL END ROTULE D'ARTICULATION

LINKSGEWINDE (LH) LEFT-HAND THREAD (LH) FILETAGE A GAUCHE (LH)

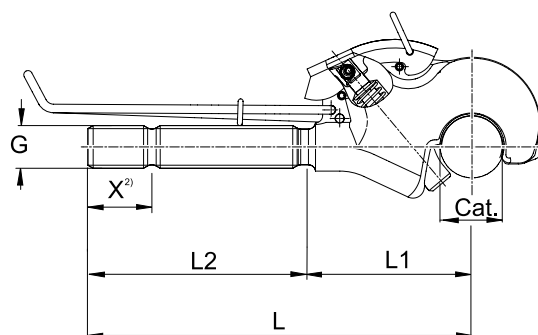
Typ/ Type / Type	d	L	L1	L2	χ ²⁾	B	R	G	Bestell-Nr. / Part No. / Réf.
	[mm]	[mm]	[mm]	[mm]	[mm]	[mm]	[mm]		
Cat. 2	22,2	260	60	200	45	44	37,5	M27x3-LH	1202608
Cat. 3	25,4	270	85	140	45	51	37,5	M30x3,5-LH	1307770
Cat. 3	25,4	280	80	155	45	51	50	M36x3-LH	1309795
Cat. 3	32,2	280	80	155	45	51	50	M36x3-LH	1309796
Cat. 3S	32,2	280	112	105	63	51	54	M42x3-LH	1200455
Cat. 3S	32,2	285	95	190	63	51	54	1 3/4"-5UNC-LH	1201539

1) RH = Rechtsgewinde LH = Linksgewinde
2) Vorgeschriebene Mindesteinschraubtiefe

1) RH = right-hand thread LH = left-hand thread
2) Specified minimum screw-in depth

1) Filet à droite RH Filet à gauche LH
2) Profondeur fileté minimale obligatoire

4.2 > SPINDELOBERLENKER ZUBEHÖR
 > SPINDLE TOP LINKS ACCESSORIES
 > ACCESSOIRES – BARRE D'ATTELAGE SUPERIEURE MECANIQUE



OHK OBERLENKERHAKEN
OHK TOP LINK HOOKS
OHK CROCHET DE BARRE D'ATTELAGE SUPERIEURE

RECHTSGEWINDE (RH)
 RIGHT-HAND THREAD (RH)
 FILETAGE A DROITE (RH)

Typ / Type / Type	L	L1	L2	X ²⁾	G	Bestell-Nr. / Part No. / Réf.
	[mm]	[mm]	[mm]	[mm]		
Cat. 2	310	108	205	48	1 1/4"-7 UNC	1309396
Cat. 2	320	110	210	36	M24	1305612
Cat. 2	305	110	195	41	M27	1305008
Cat. 2	320	110	210	45	M30x3,5	1306229
Cat. 2	320	110	210	45	M30x3	1305626
Cat. 2	320	110	210	55	M36x3	1307217
Cat. 3	320	130	190	67	1 3/4"-5 UNC	1308701
Cat. 3	363	185	178	67	1 3/4"-5 UNC	1202272
Cat. 3	340	195	145	52	1 3/8"-8 UNC	1205547
Cat. 3	330	120	210	55	M36x3	1305009
Cat.4	363	173	190	65	1 3/4"-5 UNC	1204899

OHK OBERLENKERHAKEN
OHK TOP LINK HOOKS
OHK CROCHET DE BARRE D'ATTELAGE SUPERIEURE

LINKSGEWINDE (LH)
 LEFT-HAND THREAD (LH)
 FILETAGE A GAUCHE (LH)

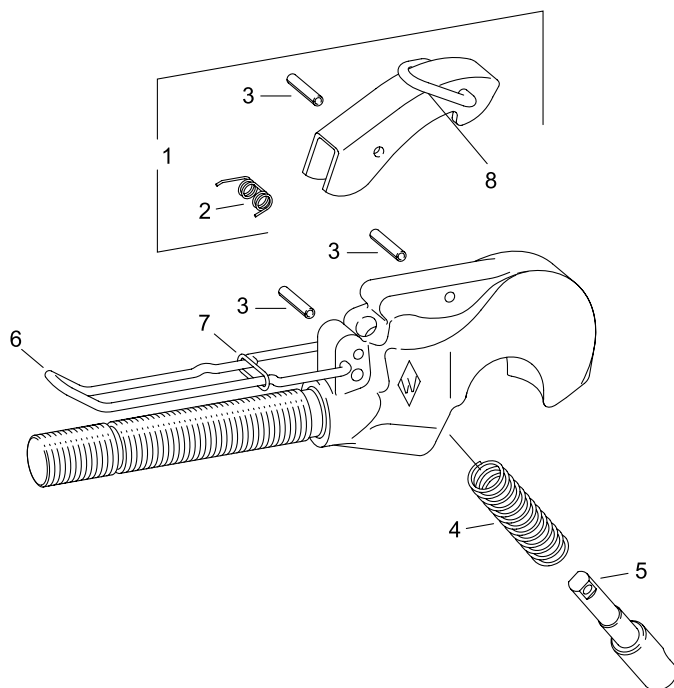
Typ / Type / Type	L	L1	L2	X ²⁾	G	Bestell-Nr. / Part No. / Réf.
	[mm]	[mm]	[mm]	[mm]		
Cat. 1	255	85	170	36	M24-LH	1202076
Cat. 2	275	110	165	45	M27-LH	1305249
Cat. 2	320	110	210	45	M30x3,5-LH	1309673
Cat. 2	320	110	210	45	M30X3-LH	1305525
Cat. 3	416	187	228	67	1 3/4-5UNC-LH	1308670
Cat. 3	382	180	202	55	1 5/8-8UN-LH	1309067
Cat. 3	330	120	210	55	M36X3-LH	1309671
Cat. 3	296	132	164	66	M42-LH	1309925

2) Vorgeschriebene Mindesteinschraubtiefe 2) Specified minimum screw-in depth 2) Profondeur filetée minimale obligatoire

4.2 > SPINDELOBERLENKER EINZELTEILE

> SPINDLE TOP LINKS INDIVIDUAL PARTS

> PIÈCES DE RECHANGE BARRE D'ATTELAGE SUPERIEURE MECANIQUE



OHK OBÈRLENKERHAKEN

OHK TOP LINK HOOKS

OHK CROCHET DE BARRE D'ATTELAGE SUPERIEURE

Pos.-Nr. Item Repère	Typ Type Type	Techn. Angabe Technical data Données techniques	Norm Norm Norme	Agraset	Bestell-Nr. Part No. Réf.
1	Cat. 2 / Cat.3S			312	1306841
1	Cat. 3			313	1306842
2		8,2x1,0x17,5			1099049
3		6x28	DIN 1481		1010486
4	für / for / pour Cat. 2	19,6x1,6x95,5			1305198
4	für / for / pour Cat. 3	19,8x1,8x84,2			1099050
5	Cat. 2				1305031
5	Cat. 3 /Cat.3S				1099113
6		6x541			1307440
7					1307632
8					1099015

4.2 > SPINDELOBERLENKER EINZELTEILE

> SPINDLE TOP LINKS INDIVIDUAL PARTS

> PIÈCES DE RECHANGE BARRE D'ATTELAGE SUPERIEURE MECANIQUE

OHK OBERLENKERHAKEN

OHK TOP LINK HOOKS

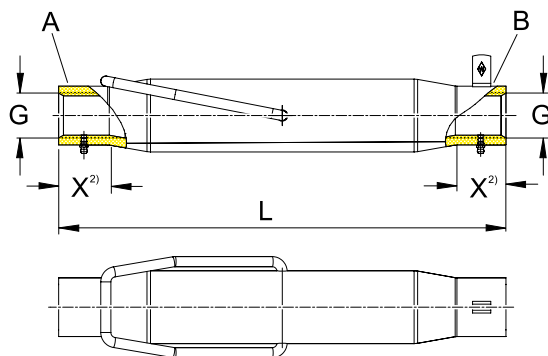
OHK CROCHET DE BARRE D'ATTELAGE SUPERIEURE

Pos.-Nr. Item Repère	Benennung	Description	Désignation
1	Öffnungshebelsatz	Opening lever kit	Kit de levier d'ouverture
1	Öffnungshebelsatz	Opening lever kit	Kit de levier d'ouverture
2	Schenkelfeder	Leg spring	Ressort à branches
3	Spannstift	Clamping pin	Goupille de serrage
4	Druckfeder	Compression spring	Ressort de compression
4	Druckfeder	Compression spring	Ressort de compression
5	Sperrbolzen	Locking bolt	Boulon d'arrêt
5	Sperrbolzen	Locking bolt	Boulon d'arrêt
6	Sicherungsfeder	Locking spring	Ressort de sécurité
7	Kettenglied	Chain link	Élément de chaîne
8	Bügel	Retainer	Etrier

4.2 > SPINDELOBERLENKER ZUBEHÖR

> SPINDLE TOP LINKS ACCESSOIRES

> ACCESSOIRES – BARRE D'ATTELAGE SUPERIEURE MECANIQUE



OL-B / OL-C STUFENROHR
OL-B / OL-C ROD STAGE
OL-B / OL-C CORPS

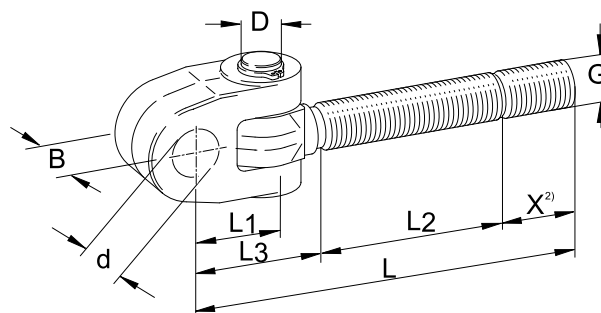
G	L	X	A/B ¹⁾	Bestell-Nr. / Part No. / Réf.
	[mm]	[mm]		
M30x3,5	370	45	RH / LH	1309696
M30x3,5	470	45	RH / LH	1309698
M36x4	360	55	RH / LH	1307755
M36x4	440	55	RH / LH	1308311
M36x3	360	55	RH / LH	1309690
M36x3	400	55	RH / LH	1309691
M36x3	440	55	RH / LH	1309692
M36x3	480	55	RH / LH	1309693
M36x3	520	55	RH / LH	1309694
1 3/4"-5 UNC	410	67	LH / RH	1204406

1) RH = Rechtsgewinde LH = Linksgewinde
 2) Vorgeschriebene Mindesteinschraubtiefe

1) RH = right-hand thread LH = left-hand thread
 2) Specified minimum screw-in depth

1) Filet à droite RH Filet à gauche LH
 2) Profondeur fileté minimale obligatoire

4.2 > SPINDELOBERLENKER ZUBEHÖR
 > SPINDLE TOP LINKS ACCESSOIRES
 > ACCESSOIRES – BARRE D'ATTELAGE SUPERIEURE MECANIQUE



GABELGELENKKOPF
FORK END
TETE DE CHAPE

RECHTSGEWINDE (RH)
RIGHT-HAND THREAD (RH)
FILETAGE A DROITE (RH)

Typ Type Type	d	L	L1	L3	L2	X ²⁾	B	D	G	Bestell-Nr. Part No. Réf.
	[mm]	[mm]	[mm]	[mm]	[mm]	[mm]	[mm]	[mm]		
Cat. 3	32	203	130	63	65	55	50	25	M36x3	1083632
Cat. 3	32	310	100	63	210	55	50	25	M36x3	1201481
Cat. 3S	32	290	100	67	190	67	50	28	1 3/4"-5UNC	1203615

GABELGELENKKOPF
FORK END
TETE DE CHAPE

LINKSGEWINDE (LH)
LEFT-HAND THREAD (LH)
FILETAGE A GAUCHE (LH)

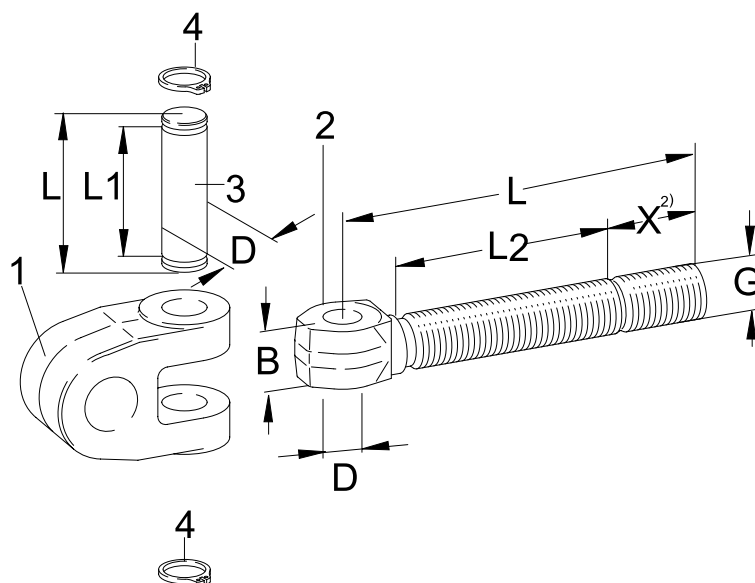
Typ Type Type	d	L	L1	L3	L2	X ²⁾	B	D	G	Bestell-Nr. Part No. Réf.
	[mm]	[mm]	(mm)	[mm]	[mm]	[mm]	[mm]	[mm]		
Cat. 3S	32	290	100	67	190	67	50	28	1 3/4"-5UNC-LH	1309870
Cat. 3S	32	375	100	67	275	67	50	28	1 3/4"-5UNC-LH	1203631

2) Vorgeschriebene Mindesteinschraubtiefe 2) Specified minimum screw-in depth 2) Profondeur filetée minimale obligatoire

4.2 > SPINDELOBERLENKER EINZELTEILE

> SPINDLE TOP LINKS INDIVIDUAL PARTS

> PIÈCES DE RECHANGE BARRE D'ATTELAGE SUPERIEURE MECANIQUE



GABELGELENKKOPF

FORK END

TÊTE DE CHAPE

Pos.-Nr. Item Repère	D	B	L	L1	L2	X ²⁾	G ¹⁾	Techn. Angabe Technical data Données techniques	Norm Norm Norme	Bestell-Nr. Part No. Réf.
	[mm]	[mm]	[mm]	[mm]	[mm]	[mm]				
1										→ Seite / Page / Page 67
2	20,1	27,5	235		165	45	M30x3,5-RH			1200058
2	25,1	39,5	165		66	55	M36x3-RH			1309705
2	25,1	39,5	197		115	45	M36x3-RH			1309680
2	25,1	39,5	247		155	55	M36x3-RH			1309739
2	25,1	39,5	247		155	55	M36x3-LH			1308767
2	25,1	39,5	217		125	55	M36x4-RH			1306815
2	25,1	39,5	247		155	55	M36x4-RH			1308344
2	28,1	55	223		123	67	1 3/4-5UNC-RH			1203614
2	28,1	55	223		123	67	1 3/4-5UNC-LH			1309883
2	28,1	55	308		208	67	1 3/4-5UNC-LH			1203630
3	20		70	58,3						1306402
3	25		101	87,2						1308609
3	28		119,5	114,3						1201716
3	32		113	106,5						1201577
3	32		134	118,5						1202032
4								20x1,75	471	1304117
4								25x2	471	1702048
4								28x2	471	1201769
4								1,25"x0,093"		1201692

1) RH = Rechtsgewinde LH = Linksgewinde
2) Vorgeschriebene Mindestschraubtiefe

1) RH = right-hand thread LH = left-hand thread
2) Specified minimum screw-in depth

1) Filet à droite RH Filet à gauche LH
2) Profondeur filetée minimale obligatoire

4.2 > SPINDELOBERLENKER EINZELTEILE
 > SPINDLE TOP LINKS INDIVIDUAL PARTS
 > PIÈCES DE RECHANGE BARRE D'ATTELAGE
 SUPERIEURE MECANIQUE

GABELGELENKKOPF
FORK END
TETE DE CHAPE

Pos.-Nr. Item Repère	Benennung	Description	Désignation
1	Gabelkopf	Fork head	Chape
2	Stangenkopf	Rod head	Tête de barre
2	Stangenkopf	Rod head	Tête de barre
2	Stangenkopf	Rod head	Tête de barre
2	Stangenkopf	Rod head	Tête de barre
2	Stangenkopf	Rod head	Tête de barre
2	Stangenkopf	Rod head	Tête de barre
2	Stangenkopf	Rod head	Tête de barre
2	Stangenkopf	Rod head	Tête de barre
2	Stangenkopf	Rod head	Tête de barre
2	Stangenkopf	Rod head	Tête de barre
2	Stangenkopf	Rod head	Tête de barre
3	Bolzen	Bolt	Boulon
3	Bolzen	Bolt	Boulon
3	Bolzen	Bolt	Boulon
3	Bolzen	Bolt	Boulon
3	Bolzen	Bolt	Boulon
4	Sicherungsring	Circlip	Circlip
4	Sicherungsring	Circlip	Circlip
4	Sicherungsring	Circlip	Circlip
4	Sicherungsring	Circlip	Circlip



5. > HUBSTREBE

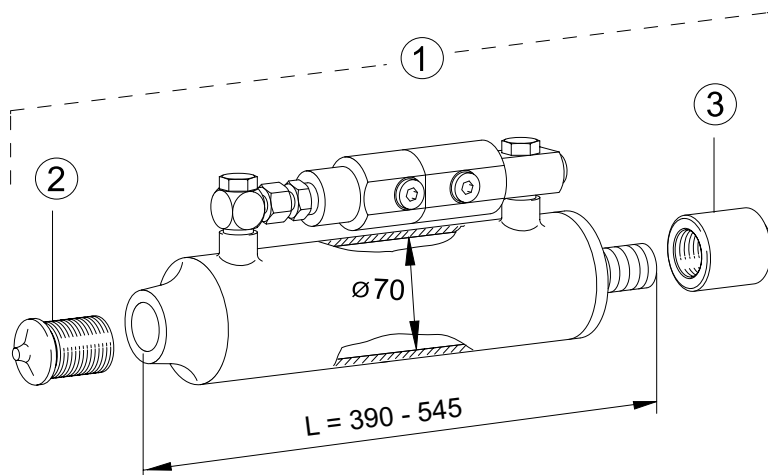
> *LIFT ROD*

> *CHANDELLE DE LEVAGE*

- 5.1 > HUBSTREBE HYDRAULISCH
 - > *LIFT ROD, HYDRAULIC*
 - > *CHANDELLE HYDRAULIQUE*



5.1 > HUBSTREBE HYDRAULISCH
 > LIFT ROD, HYDRAULIC
 > CHANDELLE HYDRAULIQUE

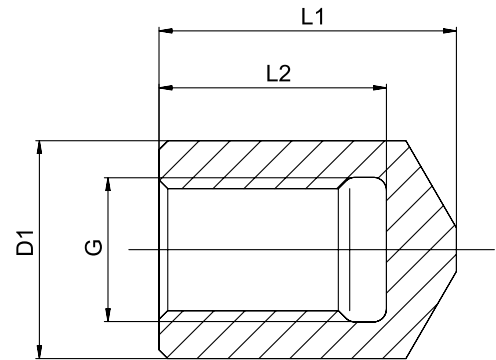
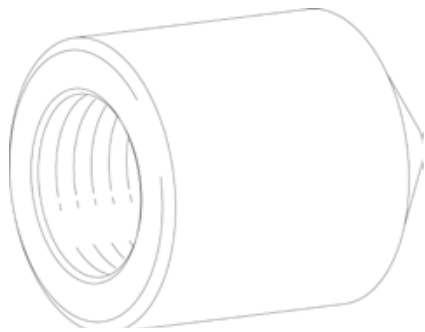


HUBSTREBE HYDRAULISCH
LIFT ROD, HYDRAULIC
CHANDELLE HYDRAULIQUE

HHST 70
 HHST 70
 HHST 70

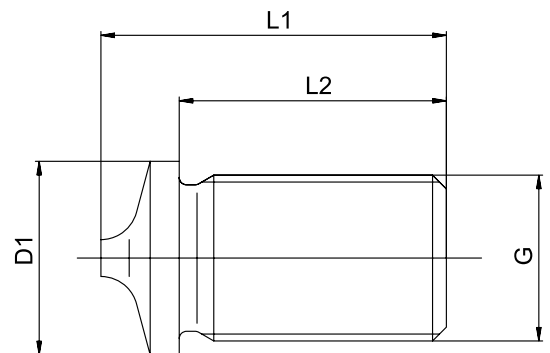
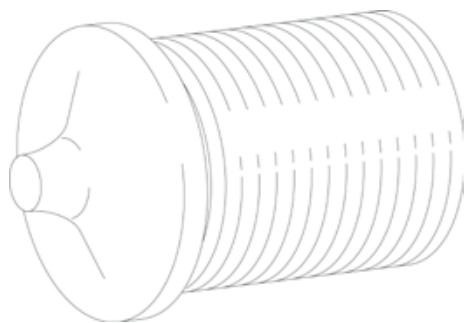
Pos.-Nr. / Item / Repère	Benennung / Description / Désignation	Bestell-Nr. / Part No. / Réf.
1	Hubstrebe hydraulisch kpl. Satz Lift rod, hydraulic, complete kit Chandelle hydraulique ensemble complet	1306222
2	Anschweißstück Welding boss Pièce à souder	1306216
3	Anschweißmuffe Welding sleeve Manchon à souder	1306215

5.1 > HUBSTREBE HYDRAULISCH ZUBEHÖR
 > LIFT ROD, HYDRAULIC ACCESSORIES
 > ACCESSOIRES – CHANDELLE HYDRAULIQUE



ANSCHWEISSMUFFE
WELDING SLEEVE
MANCHON A SOUDER

L1	L2	D1	G	Bestell-Nr. / Part No. / Réf.
[mm]	[mm]	[mm]		
68	52	50	M33 x 2	1306215



ANSCHWEISSSTÜCK
WELDING BOSS
PIECE A SOUDER

L1	L2	D1	G	Bestell-Nr. / Part No. / Réf.
[mm]	[mm]	[mm]		
75	58	42	M36x3	1306216



> NOTIZEN
> *NOTES*
> *NOTES*

Konstruktionsänderungen vorbehalten. Produkte nur für den bestimmungsgemäßen Einsatz verwenden.
Haftung nur für gleichbleibende Qualität. Nachdruck – auch auszugsweise – nur mit schriftlicher
Genehmigung der GKN Walterscheid GmbH gestattet.

We reserve the right to make design changes. Only use products for the intended purpose.
We only accept responsibility for consistent quality. Reprints whether in whole or in part are only allowed with
the written permission of GKN Walterscheid GmbH.

La société se réserve droit de modifier ses produits et leurs caractéristiques à tout moment et sans préavis.
N'utiliser les produits que pour des applications spécifiées. Nous n'assurons qu'une continuité de qualité.
Tout droit de reproduction, même partielle, réservé sauf accord écrit la Sté GKN Walterscheid.

WALTERSCHEID

GKN WALTERSCHEID GMBH

Hauptstraße 150

D-53797 Lohmar

Tel: +49 2246 12-0

Fax: +49 2246 12-3501

info@gkn-walterscheid.de

www.gkn-walterscheid.de

überreicht durch:

submitted by:

distribué par:

WALTERSCHEID

> ERSATZTEILKATALOG
> SPARE PARTS CATALOGUE
> CATALOGUE DE PIECES DE RECHANGE
TAS 2012



Walterscheid
das Original
the original
l'original



TAS 200 D/GB/F 0112 AK10-3